

MOVER 190E/270E



(190 E)

1106014-1106015-1106016-1106017-1106210-1106211

(270 E)

1106010-1106011-1106012-1106013-1106067-1106068-1106069

- I** POMPA PER SOTTOFONDI
Manuale uso manutenzione e ricambi
- F** POMPE POUR CHAPES
Manuel utilisation entretien pieces de recharge
- GB** SCREED PUMP
Operating, maintenance, spare parts manual
- D** MÖRTELPUMPE
Handbuch für Bedienung, Wartung und Ersatzteile
- E** BOMBA PARA SOLERAS
Manual de uso, mantenimiento y repuestos



3224195_R17W_ (2025_01)

Ricambi/Pieces Rechange/Spare Parts Manual/Ersatzteile/Recambios



www.imerglobalcustomer-care.com

IMER International S.p.A.

Via Salceto, 53-55 - 53036 Poggibonsi (SI) Italy

Tel. +39 0577 97341 - Fax +39 0577 983304

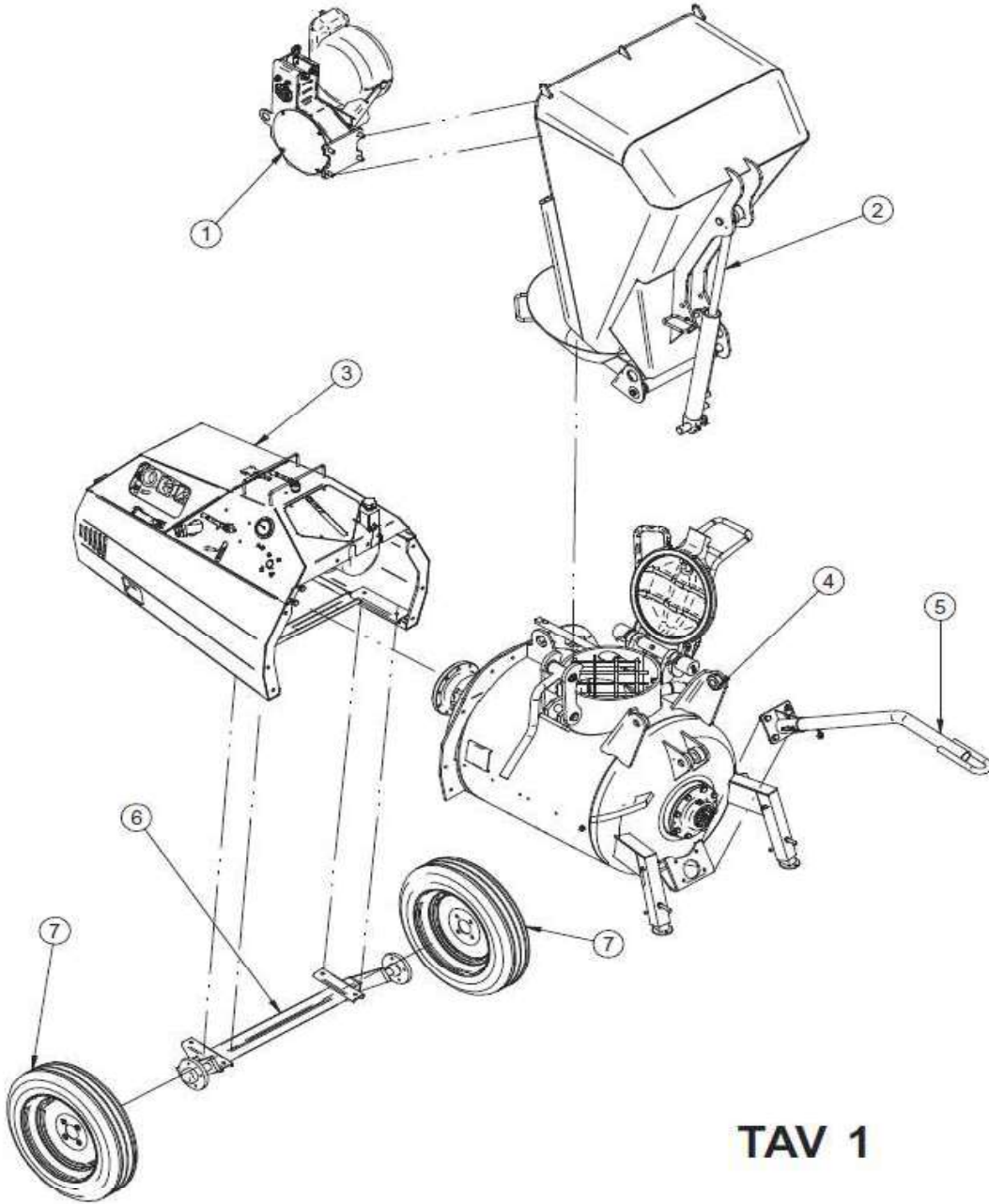
imergroup.com



Equipment Division
Via della Meccanica, 39 (Zona Industriale Sentino)

53040 Rapolano Terme (SI) Italy

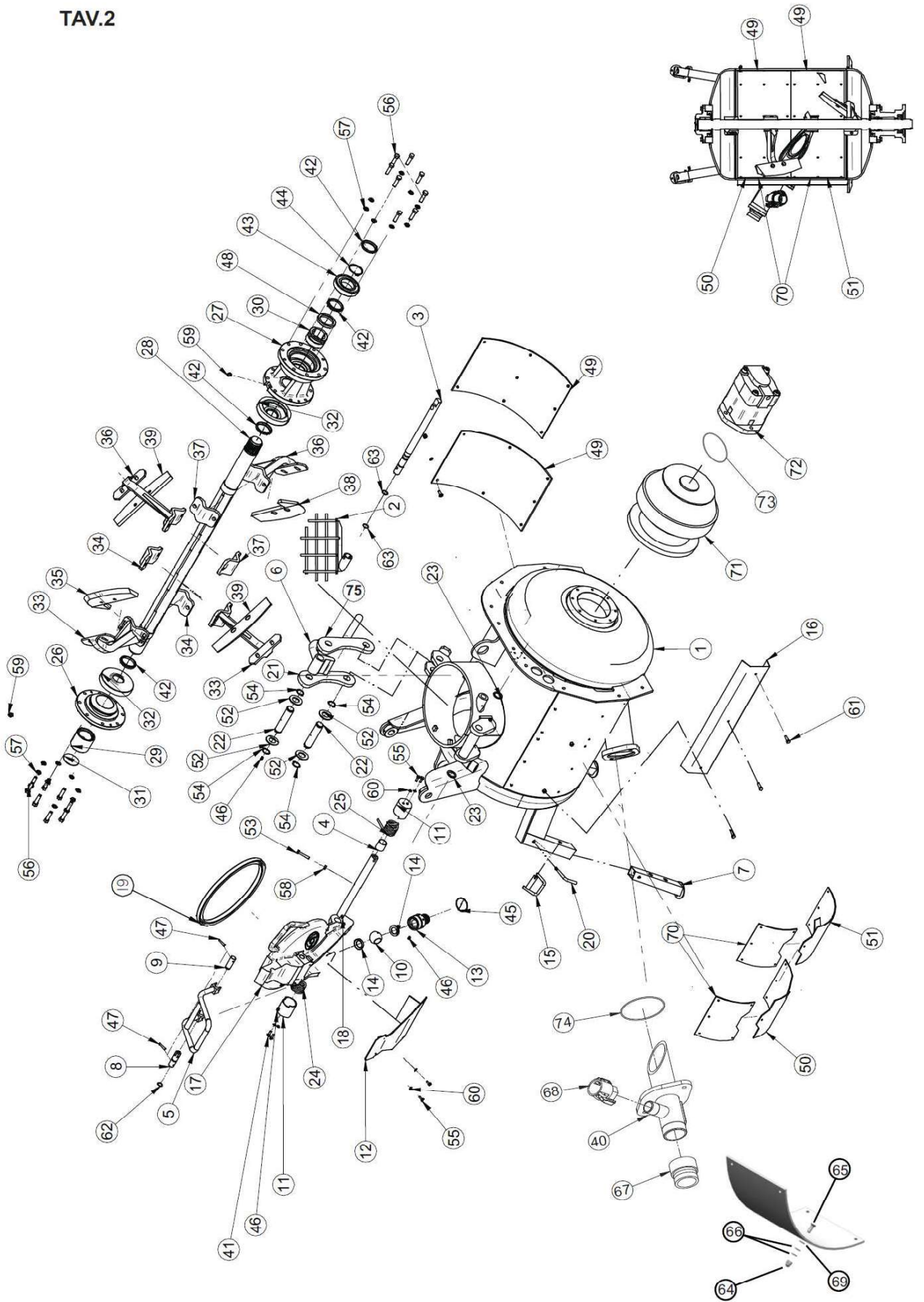
Tel. +39 0577 97341 - Fax +39 0577 704047



TAV 1

TAV. 1 - STRUTTURA MACCHINA - STRUCTURE MACHINE - MACHINE STRUCTURE - MASCHINENAUFBAU - ESTRUCTURA DE LA MAQUINA							
Rif.	Cod.	I	F	GB	D	E	Note
1	3223895	GRUPPO RIAVOLGIMENTO 190-270 E B	GROUPE REMBOBINAGEE 190-270 E B	REWINDING UNIT 190-270 E B	BAUGRUPPE AUFWICKELUNG 190-270 E B	GRUPO ENROLAMIENTO 190-270 E B	
2		BENNA +CILINDRO	BENNE +CYLINDRE	BUCKET +CYLINDER	BESCHICKER +ZYLINDER	CUCHARA +CILINDRO	
3		CABINA	CABINE	DOOR	KABINE	CABINA	
4	3223759 3223760	SERBATOIO IMER 270 SERBATOIO IMER 190	RESERVOIR 270 RESERVOIR 190	TANK 270 TANK 190	MISCHBEHALTER 270 MISCHBEHALTER 190	DEPOSITO 270 DEPOSITO 190	
5		TIMONE	BARRE DE GUIDAGE	DRAWBAR	DEICHSEL	TIMÓN	
6	3224843	ASSALE 270	ESSIEU 270	0 AXLE 270	ACHSE 270	EJE 270	
7	3223949	RUOTA	ROUE	WHEEL	RAD	RUEDA	PN 135-13 4F FIAT

TAV.2



Documentazione senza certificazione CE
Documentation without CE certificate



TAV. 2 - SERBATOIO 270 - RÉSERVOIR 270 - TANK 270 - MISCHBEHÄLTER 270 - DEPÓSITO 270

DA MATRICOLA DE NOMBRE SÉRIE UP TO SERIAL NUMBER DE NUMERO DE SERIE	Rif.	Cod.	I	F	GB	D	E	Note
9517956	1	3234404 3223731	SERBATOIO 270 SERBATOIO 190	RÉSERVOIR 270 RÉSERVOIR 190	TANK 270 TANK 190	MISCHBEHÄLTER 270 MISCHBEHÄLTER 190	DEPÓSITO 270 DEPÓSITO 270	
	2	3223801	GRIGLIA	GRILLE	GRILL	GITTER	REJILLA	
	3	3223817 3223816	PERNO 270 PERNO 190	AXE 270 AXE 190	PIN 270 PIN 190	BOLZEN 270 BOLZEN 190	PERNO 270 PERNO 190	
	4	3223921	BOCCOLA PERNO	DOUILLE AXE	PIN BUSHING	BOLZENBUCHSE	CASQUILLO PERNO	
	5	3223775	MANIGLIA	POIGNÉE	HANDLE	GRIFF	MANILLA	
	6	3223776	MANIGLIA	POIGNÉE	HANDLE	GRIFF	MANILLA	
	7	3223772	PIEDE SERBATOIO 190/270	PIED RÉSERVOIR 190/270	TANK FOOT 190/270	STELLFUSS MI- SCHBEHÄLTER 190/270	PIE DEL DEPÓSITO 190/270	
	8	3223781	PERNO DX	AXE DTE	RH PIN	RE. BOLZEN	PERNO DERECHO	
	9	3223782	PERNO SX	AXE GCHE	LH PIN	LI. BOLZEN	PERNO IZQUIERDO	
	10	3223787	VALVOLA A SFERA	SOUPAPE A BILLE	BALL VALVE	KUGELVENTIL	VÁLVULA DE ESFERA	
	11	3223784	SOPRAMOLLA	DESSUS DE RESSORT	SPRING CAP	ÜBERFEDER	SOBREMUELLE	
	12	3223783	CONVOGLIATORE ARIA	CONVOYEUR AIR	AIR MANIFOLD	DRUCKLUFTFÖRDERER	CONDUCTO DE AIRE	
	13	3223788	RACCORDO	RACCORD	UNION	ANSCHLUSS	EMPALME	
	14	3223789	GUARNIZIONE	JOINT	GASKET	DICHTUNG	JUNTA	
	15	3224822	SPINA	FICHE	PIN	STECKER	CLAVIJA	
	16	3224840 3224841	PROTEZIONE TUBI 270 PROTEZIONE TUBI 190	PROTECTION TUYAUX 270 PROTECTION TUYAUX 190	PIPE GUARD 270 PIPE GUARD 190	SCHLAUCHSCHUTZ 270 SCHLAUCHSCHUTZ 190	PROTECCIÓN MANGUERAS 270 PROTECCIÓN MANGUE- RAS 190	
	17	3223771	BOCCAPORTO	BOUCHE DE SORTIE	HATCH	DECKEL	BOCA DEL DEPÓSITO	
	18	3223955	ALBERO BOCCAPORTO	ARBRE BOUCHE DE SORTIE	HATCH SHAFT	DECKELWELLE	EJE BOCA DEPÓSITO	
	19	3223779	GUARNIZIONE	JOINT	SEAL	DICHTUNG	JUNTA	
	20	3223780	SPINA	FICHE	PIN	STECKER	CLAVIJA	
	21	3223954	LAMIERA ROTAZIONE	TÔLE ROTATION	ROTATION SHEET	DREHBLECH	CHAPA ROTACIÓN	
	22	3223953	PERNO	AXE	PIN	BOLZEN	PERNO	
	23	3223956	DISTANZIALE	ENTRETOISE	SPACER	ABSTANDHALTER	MOLLA DX	
	24	3223785	MOLLA SX	RESSORT GCHE	LH SPRING	LI. FEDER	MUELLE IZQUIERDO	
	25	3223786	MOLLA DX	RESSORT DTE	RH SPRING	RE. FEDER	MUELLE DERECHO	
	26	3223757	SUPPORTO LATO CIECO	FLASQUE POSTÉRIEU- RE	REAR FLANGE	HINTERER FLANSCH	BRIDA POSTERIOR	
	27	3229395	SUPPORTO LATO RIDUTTORE	FLASQUE ANTÉRIEURE	FRONT FLANGE	VORDERER FLANSCH	BRIDA DELANTERA	
	28	3223755 3223754	ALBERO SERB. 270 ALBERO SERB. 190	ARBRE RÉSERV. 270 ARBRE RÉSERV. 190	TANK SHAFT 270 TANK SHAFT 190	WELLE MISCHBEHÄLTER 270 WELLE MISCHBEHÄLTER 190	EJE DEPÓSITO 270 EJE DEPÓSITO 190	
	29	3224613	BOCCOLA	DOUILLE	BUSHING	BUCHSE	CASQUILLO	
	30	3224614	BOCCOLA	DOUILLE	BUSHING	BUCHSE	CASQUILLO	
	31	3224615	ESTRATTORE	EXTRACTEUR	EXTRACTOR	ABZIEHER	EXTRACTOR	
	32	3224616	GUARNIZIONE	JOINT	SEAL	DICHTUNG	JUNTA	
	33	3223743	SUPPORTO PALA DX	SUPPORT PALE DTE	RH BLADE SUPPORT	RE. SCHAUFELHALTE- RUNG	SOPORTE PALA DER.	
	34	3223747	MORSETTO DX	BORNE DTE	RH CLAMP	RE. KLEMME	GRAPA DER.	
	35	3223745 3225111	PALA LAT.DX 270 PALA LAT.DX 190	PALE DTE 270 PALE DTE 190	RH BLADE 270 RH BLADE 190	RE. SCHAUFEL 270 RE. SCHAUFEL 190	PALA LAT. DER. 270 PALA LAT. DER. 190	
	36	3223744	SUPPORTO PALA SX	SUPPORT PALE GCHE	LH BLADE SUPPORT	LI. SCHAUFELHALTE- RUNG	SOPORTE PALA IZQ.	
	37	3223748	MORSETTO SX	BORNE GCHE	LH CLAMP	LI. KLEMME	GRAPA IZQ.	
	38	3223746 3225110	PALA LAT.SX 270 PALA LAT.SX 190	PALE GCHE 270 PALE GCHE 190	LH BLADE 270 LH BLADE 190	LI. SCHAUFEL 270 LI. SCHAUFEL 190	PALA LAT. IZQ. 270 PALA LAT. IZQ. 190	
	39	3223749 3225112	PALA CENTRALE 270 PALA CENTRALE 190	PALE CENTRALE 270 PALE CENTRALE 190	MIDDLE BLADE 270 MIDDLE BLADE 190	MITTIGE SCHAUFEL 270 MITTIGE SCHAUFEL 190	PALA CENTRAL 270 PALA CENTRAL 190	
9517956	40	3234411	COLLETTORE	COLLECTEUR	MANIFOLD	SAMMELLEITUNG	COLECTOR	
	41	2222016	VITE	VIS	SCREW	SCHRAUBE	TORNILLO	TE 8,8 5739 M6x20 Z
	42	3224618	ANELLO RASCHIATORE	JOINT SCRAPETTE	SCRAPER RING	ABSTREIFRING	ANILLO RASCADOR	
	43	3224617	CUSCINETTO	PALIER	BEARING	LAGER	COJINETE	
	44	2227210	ANELLO	BAGUE	RING	RING	ANILLO	3653 E/60
	45	3226260	ANELLO OR	JOINT OR	O-RING	RUNDRING	JUNTA TORICA	3225
	46	3223909	INGRASSATORE	GRAISSEUR	GREASE NIPPLE	SCHMIERNIPPEL	ENGRASADOR	
	47	2228500	SPINA	FICHE	PIN	STECKER	CLAVIJA	
	48	1207168	ANELLO PARAOLIO	JOINT PARE-HUILE	OIL SEAL RING	ÖLABSTREIFRING	ANILLO RETÉN ACEITE	80x60x10
	49	3223963 3223961	FASCE 270 FASCE 190	COLLIERS 270 COLLIERS 190	BANDS 270 BANDS 190	UMMANTELUNGEN 270 UMMANTELUNGEN 190	PLACAS 270 PLACAS 190	
9517956	50	3234406 3223960	FASCIA SX SERB. 270 FASCIA SX SERB. 190	COLLIER GCHE RÉSERV. 270 COLLIER GCHE RÉSERV. 190	LH BAND TANK 270 LH BAND TANK 190	LI. UMMANTELUNG MISCHBEHÄLTER 270 LI. UMMANTELUNG MISCHBEHÄLTER 190	PLACA IZQ. DEPÓSITO 270 PLACA IZQ. DEPÓSITO 190	
95117956	51	3234407	FASCIA DX SERB. 270 FASCIA DX SERB. 190	COLLIER DTE RÉSERV. 270 COLLIER DTE RÉSERV. 190	RH BAND TANK 270 RH BAND TANK 190	RE. UMMANTELUNG MISCHBEHÄLTER 270 RE. UMMANTELUNG MISCHBEHÄLTER 190	PLACA DER. DEPÓSITO 270 PLACA DER. DEPÓSITO 190	
	52	2224519	ROSETTA	RONDELLE	WASHER	UNTERLEGSSCHEIBE	ARANDELA	6593 31X56X4

Documentazione senza certificazione CE
Documentation without CE certificate

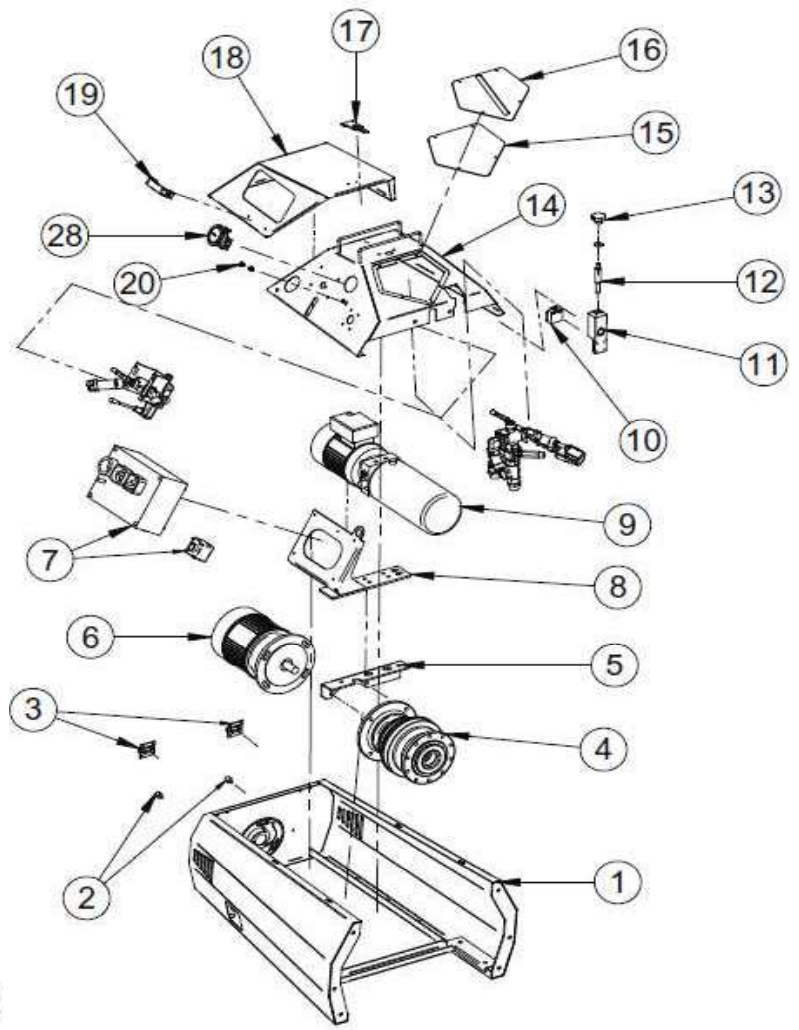
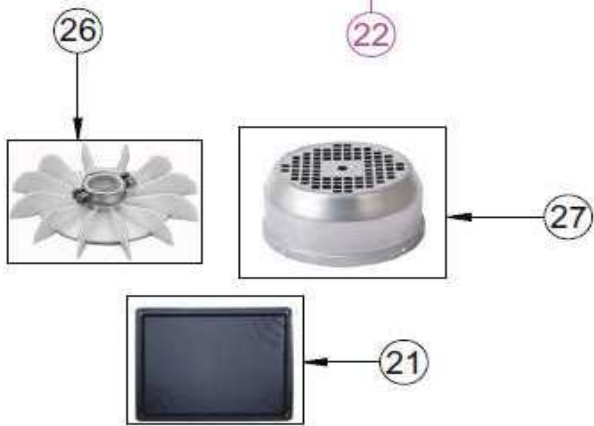
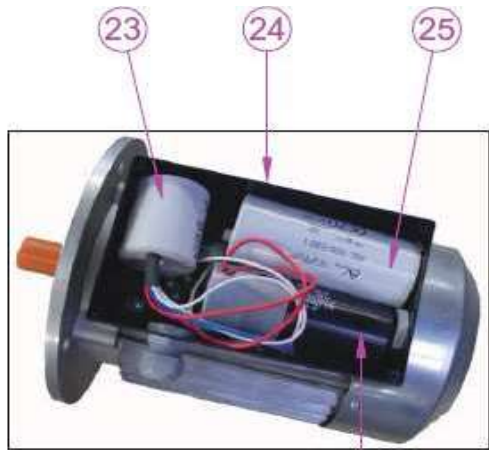


TAV. 2 - SERBATOIO 270 - RESERVOIR 270 - TANK 270 - MISCHBEHALTER 270 - DEPOSITO 270

DA MATRICOLA DE NOMBRE SÉRIE UP TO SERIAL NUMBER DE NUMERO DE SERIE	Rif.	Cod.	I	F	GB	D	E	Note
	53	1222050	VITE	VIS	SCREW	SCHRAUBE	TORNILLO	TE 8.8 5739 M8X50 Z
	54	2227240	ANELLO	BAGUE	RING	RING	ANILLO	7435 E/30
	55	2222002	VITE	VIS	SCREW	SCHRAUBE	TORNILLO	TE 8.8 5739 6x16 Z
	56	2222050	VITE	VIS	SCREW	SCHRAUBE	TORNILLO	TE 8.8 5739 12x45 Z
	57	3211038	ROSETTA	RONDELLE	WASHER	UNTERLEGSCHIEBE	ARANDELA	6592 13X24 Z
	58	2223570	DADO	ECROU	NUT	MUTTER	TUERCA	5588 M8
	59	2230600	INGRASSATORE	GRAISSEUR	GREASE NIPPLE	SCHMIERNIPPEL	ENGRASADOR	1/4"GAS
	60	2224519	ROSETTA	RONDELLE	WASHER	UNTERLEGSCHIEBE	ARANDELA	6593 31X56X4
	61	2222006	VITE	VIS	SCREW	SCHRAUBE	TORNILLO	TE 8.8 5739 8X30 Z
	62	3224485	ANELLO OR	JOINT OR	O-RING	RUNDRING	JUNTA TORICA	123
	63	3224331	ANELLO OR	JOINT OR	O-RING	RUNDRING	JUNTA TORICA	128
	64	3227126	DADO CIECO	ECROU BORGNE	CAP NUT	SCHRAUBKAPPE	TUERCA CIEGA	M8
	65	3201339	VITE	VIS	SCREW	SCHRAUBE	TORNILLO	TSPEI 8X25 Z
	66	3227123	ROSETTA	RONDELLE	WASHER	UNTERLEGSCHIEBE	ARANDELA	RAME 8X14X1.5
	67	3223819	ATTACCO A CAMME	ACCOUPLMENT PAR CAMES	CAM-LOCK COUPLING	NOCKENANSCHLUSS	RACOR TIPO CAMLOCK	DN 65 M2" 1/2" GF
	68	3224361	ATTACCO A CAMME	ACCOUPLMENT PAR CAMES	CAM-LOCK COUPLING	NOCKENANSCHLUSS	RACOR TIPO CAMLOCK	DN 35 M 1" 1/4"GF
	69	3227124	ROSETTA	RONDELLE	WASHER	UNTERLEGSCHIEBE	ARANDELA	ALLUMINIO 8X14X1.5
	70	3228205	FASCIA CENTRALE 270	COLLIERS 270	BANDS 270	UMMANTELUNGEN 270	PLACAS 270	
	71	3229090 3229091	RIDUTTORE 270 RIDUTTORE 190	REDUCTEUR 270 REDUCTEUR 190	REDUCER 270 REDUCER 190	REDUCER 270 REDUCER 190	REDUCTOR 270 REDUCTOR 190	
	72	3223937 3223938	MOTORE IDRAULICO 270 MOTORE IDRAULICO 190	MOTEUR HYDRAULIQUE 270 MOTEUR HYDRAULIQUE 190	HYDRAULIC MOTOR 270 HYDRAULIC MOTOR 270	MOTOR HYDRAULIKANLAN- GE 270 MOTOR HYDRAULIKANLAN- GE 190	MOTOR OLEODINAMICO 270 MOTOR OLEODINAMICO 190	
	73	3227897	O-RING	BAGUE	RING	RING	ANILLO	
	74	3225169	O-RING	BAGUE	RING	RING	ANILLO	8-4537 D.INT 136.10 SEZ. 3.53
	75	3233281	LEVA SX	LEVIER GH	LT LEVER	HEBEL LK	PALANCA IZ	

Documentazione senza certificazione CE
Documentation without CE certificate

Documentazione senza certificazione CE
Documentazione without CE certificate

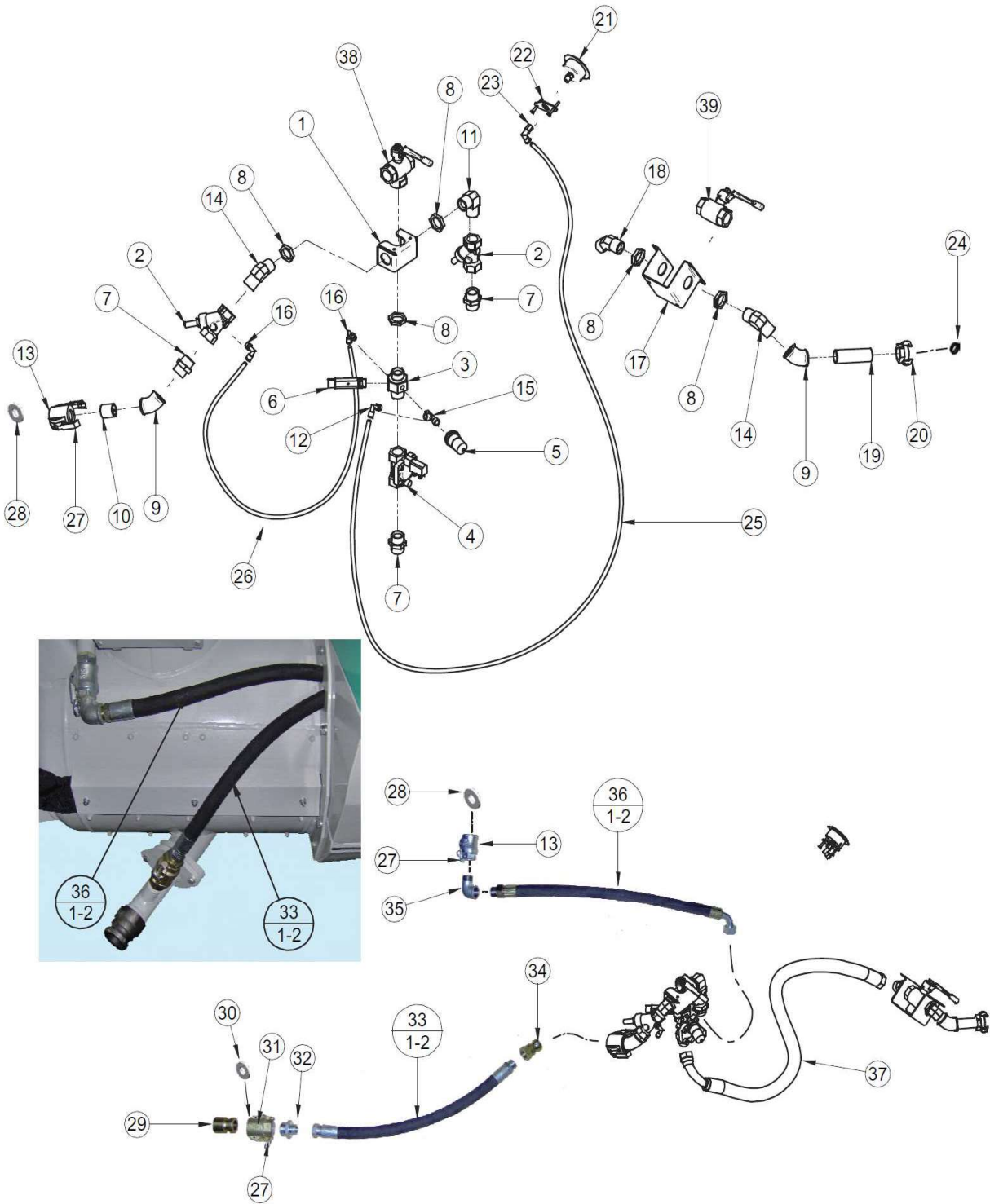


TAV 3



TAV. 3 - CABINA-CABINE-CAB-KABINE-CABINA							
Rif.	Cod.	I	F	GB	D	E	Note
1	3223802	TELAIO CABINA	CHÂSSIS CABINE	CAB FRAME	KABINENRAHMEN	BASTIDOR CABINA	
2	3224801	ANTIVIBRANTE	ANTIVIBRATILE	VIBRATION DAMPER	DÄMPFER	ANTIVIBRADOR	
3	3224625	CERNIERA	CHARNIÈRE	HINGE	SCHARNIER	BISAGRA	
4	3223090	RIDUTTORE 190	RÉDUCTEUR 190	REDUCTON UNIT 190	GETRIEBEMOTOR 190	REDUCTOR 190	
	3223091	RIDUTTORE 270	RÉDUCTEUR 270	REDUCTION UNIT 270	GETRIEBEMOTOR 270	REDUCTOR 270	
5	3224542	LAMIERA CENTRALINA	TÔLE CENTRALE	CONTROL UNIT SHEET	MITTELBLECH	CHAPA UNIDAD DE CONTROL	
6	3223938	MOTORE 190	MOTEUR 190	MOTOR 190	MOTOR 190	MOTOR 190	
	3223937	MOTORE 270	MOTEUR 270	MOTOR 270	MOTOR 270	MOTOR 270	
7	3226814	QUADRO MONOFASE 190	TABLEAU MONOPHASÉ 190	SINGLE-PHASE PANEL 190	EINPHASEN-SCHALT-TAFEL 190	CUADROMONOFÁSICO	MOVER 190 230v 50Hz
	3226815	QUADRO TRIFASE 270 50HZ	TABLEAU TRIPHASÉ 270 50HZ	THREE-PHASE PANEL 270 50HZ	DREHSTROM-SCHALT-TAFEL 270 50HZ	CUADRO TRIFÁSICO 270 50HZ	MOVER 270 400V 50 Hz
	3231667	QUADRO TRIFASE 270 60HZ	TABLEAU TRIPHASÉ 270 60HZ	THREE-PHASE PANEL 270 60HZ	DREHSTROM-SCHALT-TAFEL 270 60HZ	CUADRO TRIFÁSICO 270 60HZ	MOVER 270 380V 60HZ
8	3223853	LAMIERA QUADRO	TÔLE TABLEAU	PANEL SHEET	BLECHVERKLEIDUNG SCHALT-TAFEL	CHAPA CUADRO	
9	3223913	MINICENTRALINA 190E	MINICENTRALE 190E	MINI CONTROL UNIT 190E	MINISTEUEREINHEIT 190E	MINICENTRAL DE CONTROL 190E	(MOVER 230V 50HZ)
	3223914	MINICENTRALINA 270E	MINICENTRALE 270E	MINI CONTROL UNIT 270E	MINISTEUEREINHEIT 270E	MINICENTRAL DE CONTROL 270E	(MOVER 400V 50HZ)
	3231678	MINICENTRALINA 270E	MINICENTRALE 270E	MINI CONTROL UNIT 270E	MINISTEUEREINHEIT 270E	MINICENTRAL DE CONTROL 270E	(MOVER 380V 60HZ)
10	3223813	FINECORSIA A PULSANTE	PULSATIF	PULSATILE	DRUKKNOPF	PULSANTE	
11	3223812	SUPPORTO	SUPPORT	SUPPORT	HALTERUNG	SOPORTE	
12	3223811	ALBERO	ARBRE	SHAFT	WELLE	EJE	
13	3223814	VOLANTINO	MANETTE	HANDWHEEL	HANDRAD	MANETA	VC192/50 A-10
14	3223830	CABINA ANTERIORE	CABINE ANTÉRIEURE	FRONT CAB	VORD. KABINE	CABINA FRONTAL	
15	3223831	SPORTELO ISPEZIONE CABINA 270	SPORTELOISPEZIONE 270	PORTE INSPECTION 270	INSPECTION DOOR 1270	REGISTRO 270	
16	3223832	SPORTELO ISPEZIONE CABINA 190	SPORTELOISPEZIONE 190	PORTE INSPECTION 190	INSPECTION DOOR 190	REGISTRO 190	
17	3224629	CHIUSURA	FERMETURE	CLOSURE	SCHLIEßEN	CIERRE	
18	3223833	SPORTELO CABINA	PORTE CABINE	CAB DOOR	KABINENKLAPPE	PUERTA CABINA	
19	3204888	MANIGLIA	POIGNÉE	HANDLE	GRIF	MANILLA	
20	2230600	INGRASSATORE 1/4"	GRAISSEUR 1/4"	GREASE NIPPLE 1/4"	SCHMIERVORRICHTUNG 1/4"	VASO DE ENGRASE 1/4"	
21	3226645	COPERCHIO SCATOLA ELETTRICA(MOVER190)	COUVERCLE CAISSE ÉLECTRIQUE	COVER ELECTRICAL BOX	DECKEL ELEKTRISCH BOX	TAPACAJÓN ELCTRICO	MOVER 190 MOTORE LAFERT
	3233019	COPERCHIO SCATOLA ELETTRICA(MOVER190)	COUVERCLE CAISSE ÉLECTRIQUE	COVER ELECTRICAL BOX	DECKEL ELEKTRISCH BOX	TAPACAJÓN ELCTRICO	MOVER 190 MOTORE CEG
	3226649	COPERCHIO SCATOLA ELETTRICA(MOVER270)	COUVERCLE	COVER ELECTRICAL BOX	DECKEL ELEKTRISCH BOX	TAPACAJÓN ELCTRICO	MOVER 270 MOTORE LAFERT
22	3226642	CONDENSATORE 180µf (MOVER 190 E)	CONDENSATEUR 180µf	CAPACITOR 180µf	KONDENSATOR 180µf	CONDENSADOR 180µf	MOVER 190 MOTORE LAFERT
22	3230620	CONDENSATORE 156µf (MOVER 190 E)	CONDENSATEUR 156µf	CAPACITOR 156µf	KONDENSATOR 156µf	CONDENSADOR 156µf	MOVER 190 MOTORE CEG
23	3226643	STARTER	DÉMARRER	STARTER	ANLASSER	EL EMPEZAR	MOVER 190 MOTORE LAFERT
	3231901	STARTER	DÉMARRER	STARTER	ANLASSER	EL EMPEZAR	MOVER 190 MOTORE CEG
24	3226644	BASE SCATOLA ELETTRICA (MOVER 190)	CAISSE ÉLECTRIQUE	ELECTRICAL BOX	ELEKTRISCH BOX	CAJÓN ELCTRICO	MOVER 190 MOTORE LAFERT
	3233018	BASE SCATOLA ELETTRICA (MOVER 190)	CAISSE ÉLECTRIQUE	ELECTRICAL BOX	ELEKTRISCH BOX	CAJÓN ELCTRICO	MOVER 190 MOTORE CEG
	3226648	BASE SCATOLA ELETTRICA (MOVER 270)	CAISSE ÉLECTRIQUE	ELECTRICAL BOX	ELEKTRISCH BOX	CAJÓN ELCTRICO	MOVER 270 MOTORE LAFERT
25	3224642	CONDENSATORE 60µf (MOVER 190 E)	CONDENSATEUR 60µf	CAPACITOR 60µf	KONDENSATOR 60µf	CONDENSADOR 60µf	MOVER 190 MOTORE LAFERT
25	3223314	CONDENSATORE 70µf (MOVER 190 E)	CONDENSATEUR 70µf (MOVER 190 E)	CAPACITOR 70µf (MOVER 190 E)	KONDENSATOR 70µf (MOVER 190 E)	CONDENSADOR 70µf (MOVER 190 E)	MOVER 190 MOTORE CEG
26	3226646	VENTOLA	ROUBE À ÅUBES	FAN	ANTREIBER	IMPULSOR	MOVER 190 MOTORE LAFERT
	MOVER 190 MOTORE CEG						
	MOVER 270 MOTORE CEG						
27	3226647	COPRIVENTOLA	COUVERCLE ROUBE A ÅUBES	COVER FAN	DECKEL ANTREIBER	TAPA IMPULSOR	MOVER 190-270 MOTORE LAFERT
	MOVER 190 MOTORE CEG						
	MOVER 270 MOTORE CEG						
28	3224781	MANOMETRO	MANOMÈTRE	MANIFOLD PRESSURE	MANOMETER	MANÓMETRO	0-16 bar

Documentazione senza certificazione CE
Documentation without CE certificate

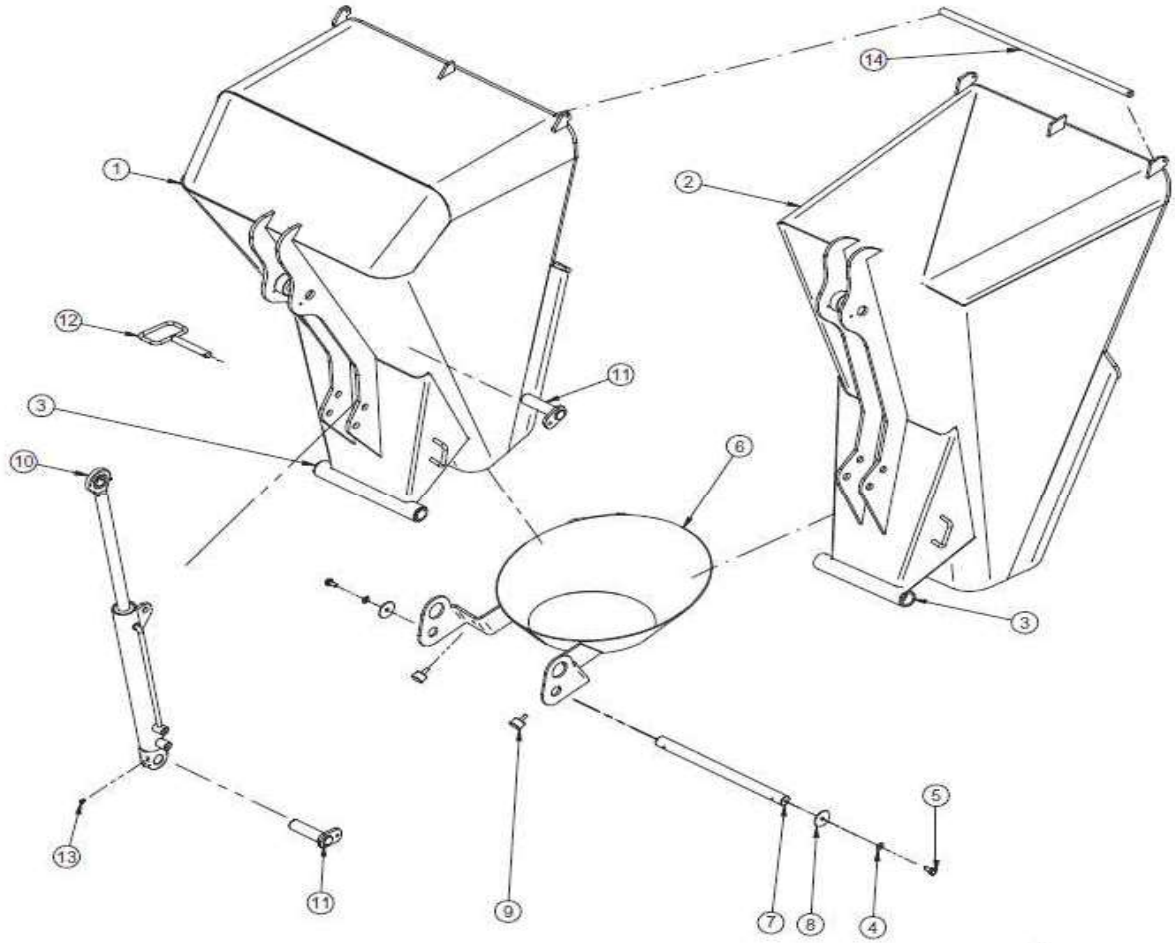


TAV. 3.1



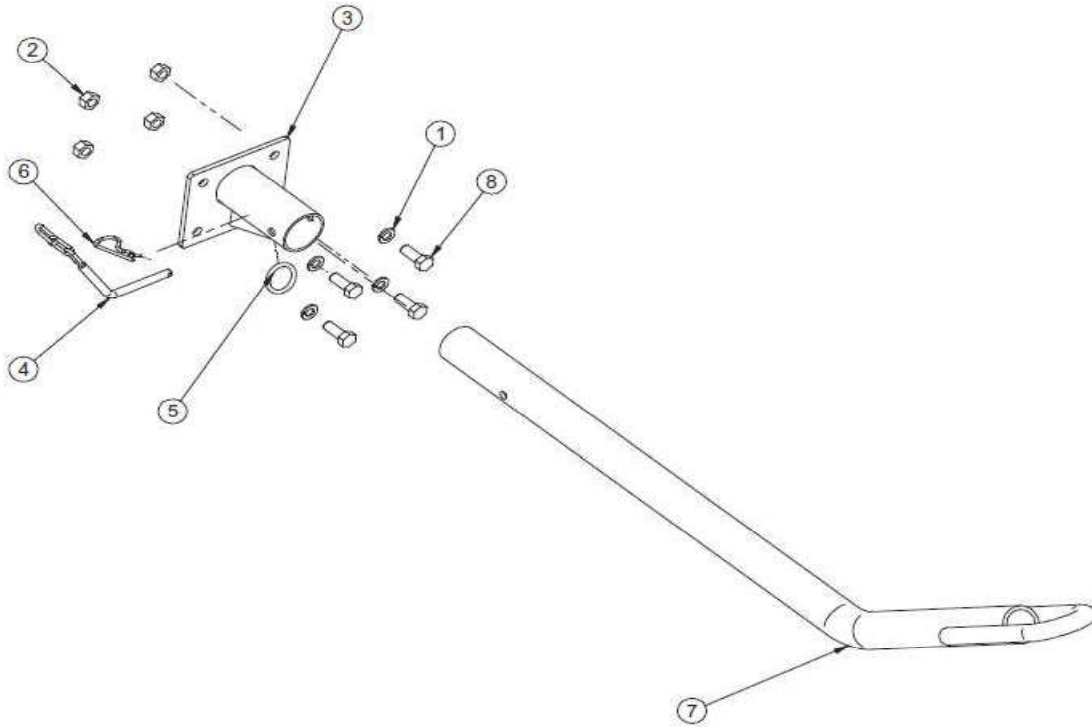
TAV. 3.1 - IMPIANTO PNEUMATICO - IMPLANTATION PNEUMATIQUE - PNEUMATIC IMPLANT - EINPFLAZEN PNEUMATISCH - IMPLANTACION PNEUMATICO							
Rif.	Cod.	I	F	GB	D	E	Note
1	3223898	STAFFA	ETRIER	BRACKET	BUGEL	SOPORTE	
2	3223879	VALVOLA DI NON RITORNO	CLAPET DE NON RETOUR	NON-RETURN VALVE	RUCKSCHLAGVENTIL	VALVULA ANTIRRETORNO	1" F.F.
3	3223880	NIPPLES	NIPPLE	NIPPLE	NIPPEL	EMPALME	1" CON-CIL FIRATO 1/2"-1/4"-1/4"
4	3226801	ELETTROVALVOLA	ELECTROVANNE	SOLENOID VALVE	MAGNETVENTIL	ELECTROVALVULA	
5	3223630	PRESSOSTATO	PRESSOSTAT	PRESSURE SWITCH	DRUCKWACHTER	PRESOSTATO	GP 600 1/4 Gc 1-5 BAR
6	3223881	VALVOLA DI MASSIMA	LIMITEURDEPRESSION	PRESSURE RELIEF VALVE	DRUCKBEGRENZUNGSVENTIL	VALVULA DE MAXIMA	1/2" M.TIPO D10 TARATURA 7.2BAR
7	3223890	NIPPLES	NIPPLE	NIPPLE	NIPPEL	EMPALME	1" GAS CIL.SV.60°
8	3223866	GHIERA 1"	EMBOUT 1"	RING NUT 1"	NUTMUTTER 1"	TUERCA DE RETEN-CION 1"	1" H8 mm FERRO Z
9	3223873	GOMITO 90°	COUDE 90°	90° ELOW FITTING	90°KURVE	CODO 90°	1" F.F.
10	3224703	TRONCHETTO	TRICOISES	BRANCH	BOLZEN	MANGUITO	1"M.L.35mm
11	3223869	GOMITO 90° CONICO-CILINDRICO	COUDE 90°	90° ELBOW	90°-WINKELSTUCK	CODO 90°	1" M.CON-CIL GAS SV.60°
12	3224345	RACCORDO ARIA	RACCORD	CONNECTOR	ANSCHLUSS	RACOR	1/4"M.90° PER TUBO D.8/6
13	3224709	ATTACCO KAMLOCK DN25 F-1"F.	ACCOUPEMENT KAMLOCK DN25 F-1"F.	KAMLOCK DN25 F-1"F. COUPLING	KAMLOCK DN25 F-1"F. KAMLOCK DN25 F-1"F.	RACOR TUIPO KAMLOCK DN25 F-1"F.	DN25 F-1"F
14	3224894	GOMITO 45° CONICO-CILINDRICO	COUDE 45°	45° ELBOW	45°-WINKELSTUCK	CODO 45°	1" M.CONICO-CIL. SV.60°
15	3226797	RACCORDO ARIA	RACCORD	CONNECTOR	ANSCHLUSS	RACOR	"T" 1/4" F.F.M CONICO
16	3223884	RACCORDO ARIA	RACCORD	CONNECTOR	ANSCHLUSS	RACOR	90° 1/4"M. PER TUBO 6/4
17	3223852	STAFFA	ETRIER	BRACKET	BUGEL	SOPORTE	
18	3224896	GOMITO45°CILINDRICO	COUDE 45°	45° ELBOW	45°-WINKELSTUCK	CODO 45°	1" M.CILINDRICO SV 60°
19	3224895	TRONCHETTO	TRICOISES	BRANCH	BOLZEN	MANGUITO	1" M.L. 100mm CONICO
20	3224897	ATTACCO LUDECKE	ATELAGE LUDECKE	LUDECKE COUPLING	LUDECKE-ANSCHLUSS	CONEXION LUDECKE	1" F.
21	3224781	MANOMETRO	MANOMETRE	PRESSURE GAUGE	MANOMETER	MANOMETRO	D.63 0-16BAR
22	3224780	STAFFA PORTAMANOMETRO	ETRIER	BRACKET	BUGEL	SOPORTE	
23	3224366	RACCORDO ARIA	RACCORD	CONNECTOR	ANSCHLUSS	RACOR	1/4" F.90° PER TUBO D.8/6
24	3224829	GUARNIZIONE	JOINT DE RACCORD LUDECKE	SEAL LUDECKE COUPLING	DICHTUND LUDECKE	GUARNICION RACCOR LUDECKE	
25	1272701	TUBO RILSAN 8/6	TUYAU AIR RILSAN 8/6	HOSE AIR RILSAN 8/6	SCHLAUCH LUFT HOSE RILSAN 8/6	TUBO RILSAN 8/6	D.8/6 5Mt
26	3226816	TUBO RILSAN 6/4	TUYAU AIR RILSAN 6/4	HOSE AIR RILSAN 6/4	SCHLAUCH LUFT HOSE RILSAN 6/4	TUBO RILSAN 6/4	D.6/4 5Mt
27	3224498	LEVA	LEVIER	LEVER	HEBEL	PALANCA	DN25-35-50
28	3224830	GUARNIZIONEATTACCO A CAMME DN 25	JOINT DE RACCORD A' CAMES DN 25	SEAL CAM COUPLING DN25	DICHTUNG F. NOCKENANSCHLUSS DN.25	GUARNICION RACOR TIPO CAMLOCK DN 25	DN25
29	3224361	ATTACCO A CAMME	ACCOUPEMENT PAR CAMES	CAM-LOCK COUPLING	NOCKENANSCHLUS	RACOR TUIPO CAMLOCK	DN35M 1-1/4"G.F
30	3224831	GUARNIZIONEATTACCO A CAMME DN 35	JOINT DE RACCORD A' CAMES DN 35	SEAL CAM COUPLING DN35	DICHTUNG F. NOCKENANSCHLUSS DN.35	GUARNICION RACOR TIPO CAMLOCK DN 35	DN35
31	3223704	ATTACCO A CAMME	ACCOUPEMENT PAR CAMES	CAM-LOCK COUPLING	NOCKENANSCHLUS	RACOR TUIPO CAMLOCK	DN35F 1-1/4"G.F
32	3224347	NIPLESRIDOTTOOLEO-DINAMICO	NIPPLE REDUIT HYDRAULIQUE	HYDRAULIC REDUCED NIPPLE	REDUZIERTER NIP-PELHYDRAULIK	NIPLE REDUCCION HIDRAULICA	1-1/4"-1"
33-1	3225886	TUBO SAE 100R1	TUYAU	HOSE	LEITUNG	TUBO	L.660 (MOVER 190E)
33-2	3225885	TUBO SAE 100R1	TUYAU	HOSE	LEITUNG	TUBO	L.720 (MOVER 270E)
34	3223721	ATTACCO A CAMME	ACCOUPEMENT PAR CAMES	CAM-LOCK COUPLING	NOCKENANSCHLUS	RACOR TUIPO CAMLOCK	DN27M 1"G.F
35	3223882	GOMITO 90°	COUDE 90°	90° ELOW FITTING	90°KURVE	CODO 90°	1"
36-1	3225103	TUBO SAE 100R1	TUYAU	HOSE	LEITUNG	TUBO	L.810 (MOVER 190E)
36-2	3225132	TUBO SAE 100R1	TUYAU	HOSE	LEITUNG	TUBO	L.940 (MOVER 270E)
37	3225104	TUBO SAE 100R4	TUYAU	HOSE	LEITUNG	TUBO	L.800 (MOVER 190-270E)
38	3223877	VALVOLA A SFERA	SOUPAPE A BILLE	BALL A VALVE	KUGELVENTIL	VALVULA DE ESFERA	3 VIE 1"F.F.F
39	3223865	VALVOLA A SFERA	SOUPAPE A BILLE	BALL A VALVE	KUGELVENTIL	VALVULA DE ESFERA	2 VIE 1"F.F.

Documentazione senza certificazione CE
Documentation without CE certificate



TAV 4

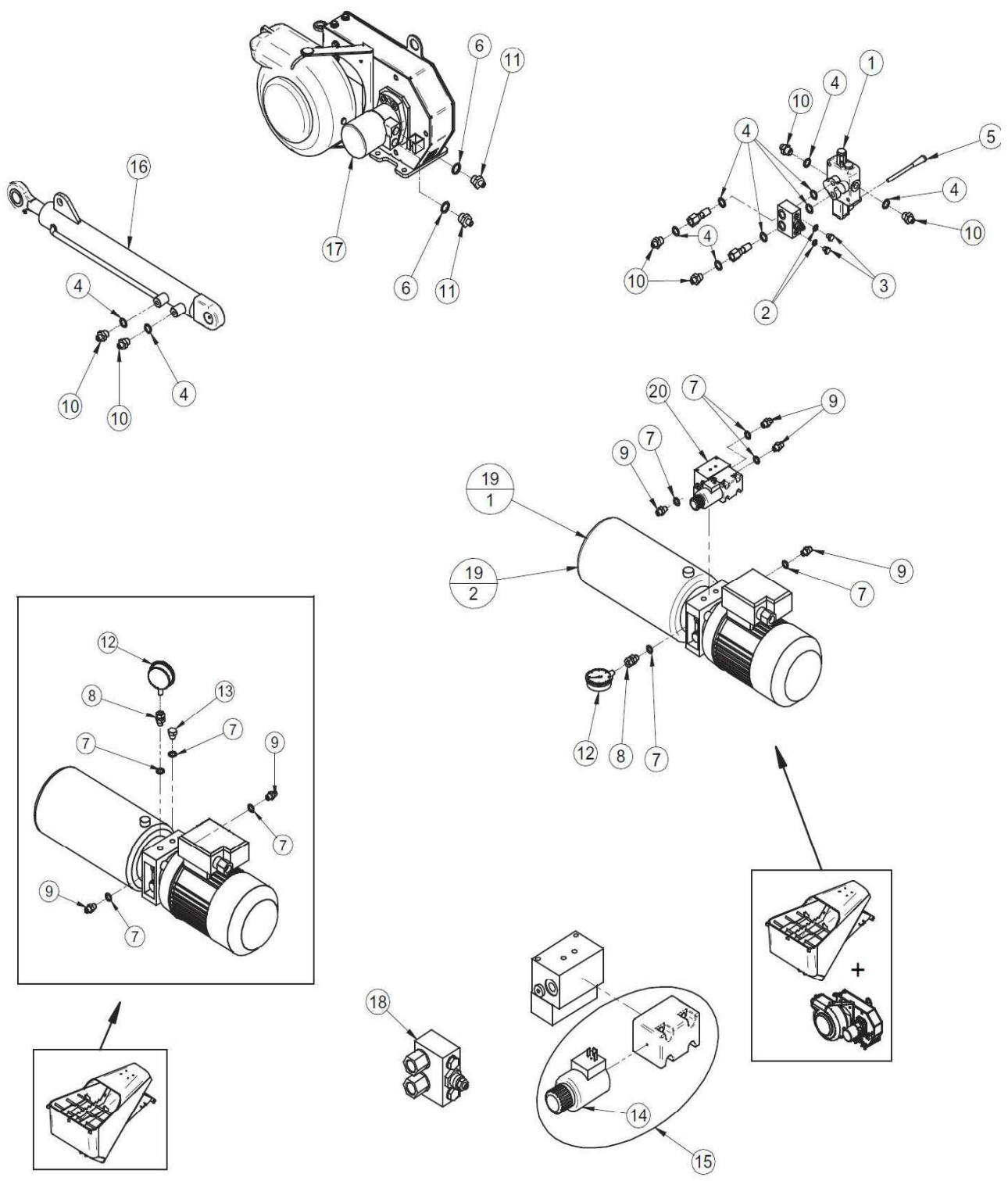
TAV. 4 - BENNA - BENNE - BUCKET - BESCHICKER - CUCHARA							
Rif.	Cod.	I	F	GB	D	E	Note
1	3223769	BENNA 270	BENNE 270	BUCKET 270	BESCHICKER 270	CUCHARA 270	
2	3223861	BENNA 190	BENNE 190	BUCKET 190	BESCHICKER 190	CUCHARA 190	
3	3223861	BOCCOLA	DOUILLE	BUSHING	BUCHSE	CASQUILLO	IGUS GFM-3034-26
4	2224340	ROSETTA	RONDELLE	WASHER	UNTERLEGSCHIEBE	ARANDEJA	10x2 UNI6592-69
5	2222077	VITE	VIS	SCREW	SCHRAUBE	TORNILLO	M10x20 UNI 5739
6	3223800	CONVOGLIATORE	CONVOYEUR	CONVEYOR	FORDERER	TRANSPORTADOR	
7	3223803	PERNO ATTACCO BENNA	AXE ACCOUPLEMENT BENNE	CONNECTION PIN BUCKET	ANSCHLUSSBOLZEN BESHICKER	PERNO DE FIJACION CUCHARA	
8	1224113	ROSETTA	RONDELLE	WASHER	UNTERLEGSCHIEBE	ARANDEJA	10x50x3
9	3225091	ANTIVIBRANTE	ANTIVIBRANT	VIBRATION DAMPER	SCHWIN- GUNGSDAMPFER	ANTIVIBRADOR	SERIE C VERSIONE PM
10	3223912	CILINDRO	CYLINDRE	CYLINDER	ZYLINDER	CILINDRO	D60 C410
11	3223905	PERNO BLOCCAGGIO PISTONE	AXE	PIN	BOLZEN	PERNO	
12	3224624	MANIGLIA BLOCCAGGIO BENNA	POIGNEE	HANDLE	GRIFF	MANILLA	
13	3223909	INGRASSATORE	GRAISSEUR	GREASE NIPPLE	SCHMIERNIPPEL	ENGRASDADOR	
14	3223927	RULLO	ROULEAU	ROLLER	WALZE	RODILLO	
15	2223570	DADO	ECROU	NUT	MUTTER	TUERCA	5588 M8
16	2222060	VITE	VIS	SCREW	SCHRAUBE	TORNILLO	M8x20 UNI 5739



TAV 5

TAV. 5 - TIMONE - BARRE DE GUIDAGE - DRAWBAR - DEICHSEL - TIMON							
Rif.	Cod.	I	F	GB	D	E	Note
1	3211038	ROSETTA	RONDELLE	WASHER	UNTERLEGSCHIEBE	ARANDEJA	6592 D13x24 Z
2	2223700	DADO	ECROU	NUT	MUTTER	TUERCA	5588 M12 Z
3	3223855	PORTATIMONE	PORTE-BARRE DE GUIDAGE	DRAWBAR HOLDER	DEICHSEL TRAGER	SOPORTE TIMON	
4	3209587	ZIPOLO+CATENA	BROCHE+CHAINE	PIN+CHAIN	SPUND+KETTE	TAPON+CADENA	
5	2227048	ANELLO	BAGUE	RING	RING	ANILLO	D30
6	2226700	COPIGLIAAMA 35/72 113					
7	3223857	TIMONE	BARRE DE GUIDAGE	DRAWBAR	DEICHSEL	TIMON	
8	2222181	VITE	VIS	SCREW	SCHRAUBE	TORNILLO	TE 8.8 5739 M12x30

Documentazione senza certificazione CE
Documentazione without CE certificate

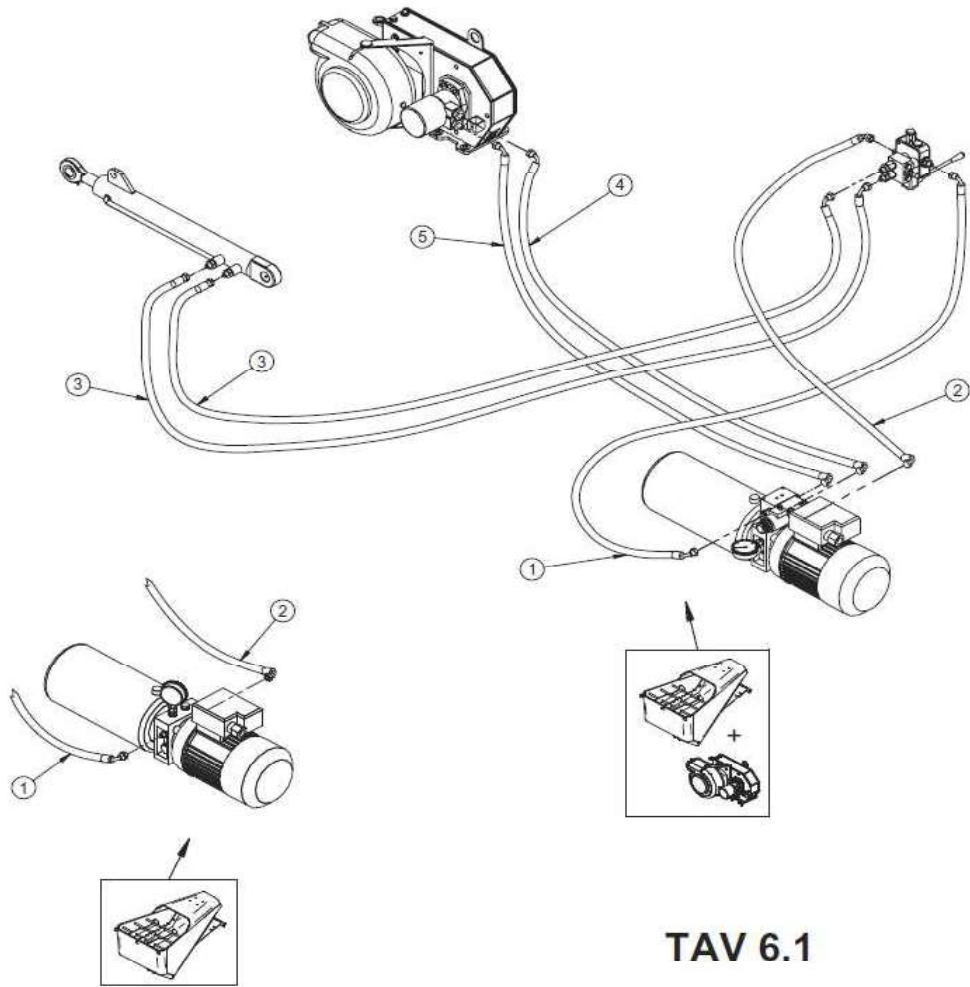


TAV 6



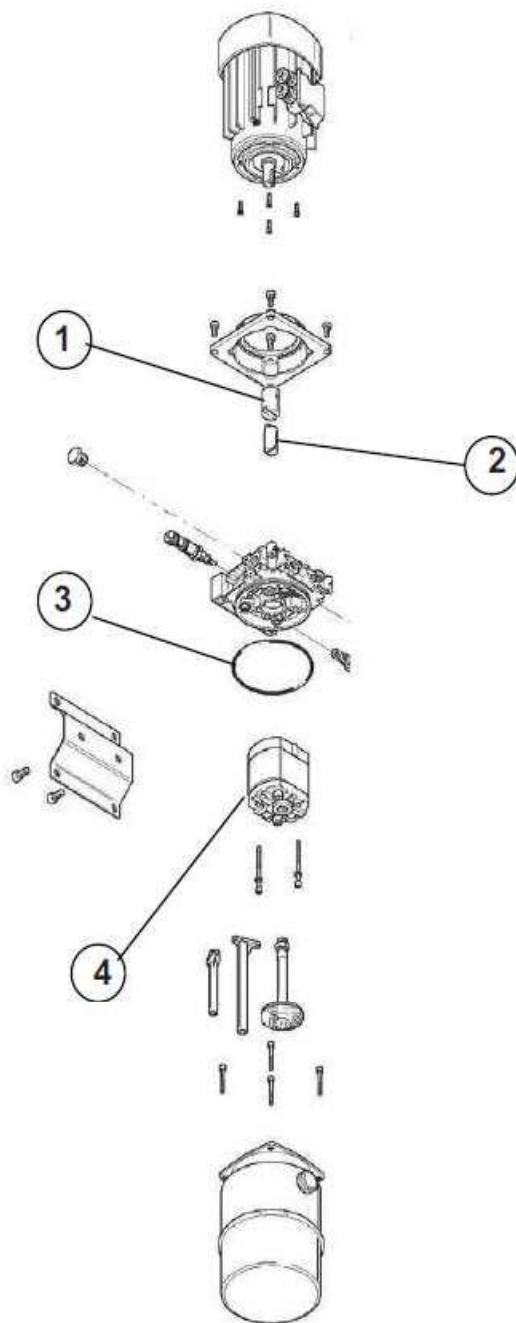
TAV. 6 - IMPIANTO OLEODINAMICO - CIRCUIT HYDRAULIQUE - IMPLANTATION - IMPLANT HYDRAULIC SYSTEM - EINPFLANZEN HYDRAULIKANLAGE - SISTEMA OLEODINAMICO							
-Rif.	Cod.	I	F	GB	D	E	Note
1	3223870	DISTRIBUTORE	DISTRIBUTEUR	DISTRIBUTOR	STEUERGERÄT	DISTRIBUIDOR	
2	3226389	RONDELLA GM AUTO-CENTRANTE 1/8"	RONDELLE GM AUTO-CENTRANTE 1/8"	SELF-CENTERING WASHER GM 1/8"	SELBSTZENTRIERENDE GM-UNTERLEGSCHIEBE 1/8"	ARANDELA GM AUTO-CENTRANTE 1/4"	
3	3225646	TAPPO ESAGONALE OLEOD. 1/8" SV 60°	BOUCHON HEXAGONAL HYDR. 1/8" SV 60°	HYDRAULIC HEX. PLUG 1/8" FL. 60°	SECHSKANTVERSCHL. HYDR. 1/8" AUSGESENKT 60°	TAPÓN HEXAGONAL OLEOD. 1/8" AV. 60°	
4	3251846	RONDELLA GM AUTO-CENTRANTE 3/8"	RONDELLE GM AUTO-CENTRANTE 3/8"	SELF-CENTERING WASHER GM 3/8"	SELBSTZENTRIERENDE GM-UNTERLEGSCHIEBE 3/8"	ARANDELA GM AUTO-CENTRANTE 3/8"	
5	3225844	LEVA DISTRIBUTORE M8 L135 mm	LEVIER DE DISTRIBUTEUR M8 L135 mm	DISTRIBUTOR LEVER M8 L135 mm	STEUERGERÄT	PALANCA DISTRIBUIDOR M8 L 135 mm	
6	1220140	RONDELLA AUTOCENTRANTE 1/2"	RONDELLE AUTOCENTRANTE 1/2"	SELF-CENTERING WASHER 1/2"	SELBSTZENTRIERENDE UNTERLEGSCHIEBE 1/2"	ARANDELA AUTOCENTRANTE 1/2"	
7	3251845	RONDELLA AUTOCENTRANTE 1/4"	RONDELLE AUTOCENTRANTE 1/4"	SELF-CENTERING WASHER 1/4"	SELBSTZENTRIERENDE UNTERLEGSCHIEBE 1/4"	ARANDELA AUTOCENTRANTE 1/4"	
8	3225130	RACCORDO PORTAMANOMETRO 1/4"	RACCORD HYDR. 1/4"	HYDRAULIC T UNION 1/4"	DRUCKANSCHLUSS 1/4"	EMPALME OLEOD. 1/4"	
9	3225123	NIPLES OLEOD. CIL. 1/4" SV 60°	NIPLES HYDR. CYL. 1/4" SV 60°	CYL. HYDRAULIC NIPPLE 1/4" FL. 60°	HYDR.NIPPEL ZYL. 1/4" AUSGESENKT 60°	NIPLE OLEOD. CIL. 1/4" AV. 60°	
10	3225124	NIPLES OLEOD. RIDOTTO CIL. 3/8" 1/4" SV. 60°	NIPLES HYDR. A FILETAGGE CYLINDRIQUE REDUIT 3/8" 1/4" SV. 60°	CYL. REDUCED HYDRAULIC NIPPLE 3/8" 1/4" FL. 60°	HYDR.NIPPEL REDUZIERSTÜCK ZYL. 3/8" 1/4" AUSGESENKT 60°	NIPLE OLEOD. REDUCTOR CIL. 3/8" 1/4" AV. 60°	
11	3225125	NIPLES OLEODINAMICO RIDOTTO CILINDRICO 1/2" 1/4"	NIPLES HYDR. A FILETAGGE CYLINDRIQUE REDUIT 1/2" 1/4"	CYL. REDUCED HYDRAULIC NIPPLE 1/2" 1/4"	HYDR.NIPPEL REDUZIERSTÜCK ZYLINDRISCH 1/2" 1/4"	NIPLE OLEODINAMICO REDUCIDO CILINDRICO 1/2" 1/4"	
12	3225127	MANOMETRO GLIC. 0-400BAR 1/4" ATTACCO RADIALE	MANOMETRE GLIC. 0-400 BAR 1/4" D.63	PRESSURE GAUGE GLYC. 0-400BAR 1/4" D.63	GLYZ.MANOMETER 0-400 BAR 1/4" D.63	MANÓMETRO GLIC. 0-400 BARES 1/4" D.63	
13	3225126	TAPPO ESAGONALE OLEOD. 1/4" SV 60°	BOUCHON HEXAGONAL HYDR. 1/4" SV 60°	HYDRAULIC HEX. PLUG 1/7" FL. 60°	SECHSKANTVERSCHL. HYDR. 1/4" AUSGESENKT 60°	TAPÓN HEXAGONAL OLEOD. 1/4" AV. 60°	
14	3226383	BOBINA 24 VCC	24 VCC BOBINE	SOLENOID 24 VCC	WICKLUNG 24 VCC	BOBINA 24 VCC	
15	3226382	ELETTRODISTRIBUTORE	DISTRIBUTEUR ÉLECTRIQUE	ELECTRICAL DISTRIBUTOR	STEUERGERÄT ELEKTRISCH	DISTRIBUIDOR ELÉCTRICO	
16	3223912	CILINDRO IDRAULICO	HYDRAULIQUE CYLINDRE	HYDRAULIC CLINDER	ZYLINDER HYDR.	CILINDRO OLEODINAMICO	
17	3223892	MOTORE IDRAULICO	MOTEUR HYDRAULIQUE	HYDRAULIC ENGINE	HYDR. MOTOR	MOTOR OLEODINAMICO	
18	3224846	KIT VALVOLA DI MAX	KIT LIMITEUR DE PRESSION	BAUSATZ PRESSURE RELIEF VALVE	KIT DRUCKBEGRENZUNGSVENTIL	KIT VALVULA DE MAXIMA	
19-1	3223913	CENTRALINA IDRULICA 220V	CENTRAL HYDRAULIQUE 220V	HYDRAULIC CENTRAL 220V	ZENTRAL HYDRAULISCH 220 V	CENTRAL OLEODINAMICA 220V	MOVER 190 E
19-2	3223914	CENTRALINA IDRULICA 2380V	CENTRAL HYDRAULIQUE 380V	HYDRAULIC CENTRAL 380V	ZENTRAL HYDRAULISCH 380 V	CENTRAL OLEODINAMICA 380V	MOVER 270 E
20	3223920	KIT ELETTRODISTRIBUTORE	KIT DISTRIBUTEUR ÉLECTRIQUE	KIT ELECTRICAL DISTRIBUTOR	BAUSATZ STEUERGERÄT ELEKTRISCH	KIT DISTRIBUIDOR ELÉCTRICO	

Documentazione senza certificazione CE
Documentation without CE certificate



TAV 6.1

TAV. 6.1- IMPIANTO OLEODINAMICO - CIRCUIT HYDRAULIQUE - IMPLANTATION - IMPLANT HYDRAULIC SYSTEM - EINFPLANZEN HYDRAULIKANLAGE - SISTEMA OLEODINAMICO							
Rif.	Cod.	I	F	GB	D	E	Note
1	3225097	TUBO SAE 100 R1AT 1/4"	TUYAU SAE 100 R1AT 1/4"	PIPE SAE 100 R1AT 1/4"	SCHLAUCH SAE 100 R1AT 1/4"	TUBO SAE 100 R1AT 1/4"	L. 1860
2	3225098	TUBO SAE 100 R1AT 1/4"	TUYAU SAE 100 R1AT 1/4"	PIPE SAE 100 R1AT 1/4"	SCHLAUCH SAE 100 R1AT 1/4"	TUBO SAE 100 R1AT 1/4"	L.1510
3	3225099	TUBO SAE 100 R1AT 1/4"	TUYAU SAE 100 R1AT 1/4"	PIPE SAE 100 R1AT 1/4"	SCHLAUCH SAE 100 R1AT 1/4"	TUBO SAE 100 R1AT 1/4"	L.2800
4	3225100	TUBO SAE 100 R1AT 1/4"	TUYAU SAE 100 R1AT 1/4"	PIPE SAE 100 R1AT 1/4"	SCHLAUCH SAE 100 R1AT 1/4"	TUBO SAE 100 R1AT 1/4"	L.3680
5	2227048	TUBO SAE 100 R1AT 1/4"	TUYAU SAE 100 R1AT 1/4"	PIPE SAE 100 R1AT 1/4"	SCHLAUCH SAE 100 R1AT 1/4"	TUBO SAE 100 R1AT 1/4"	L.3600

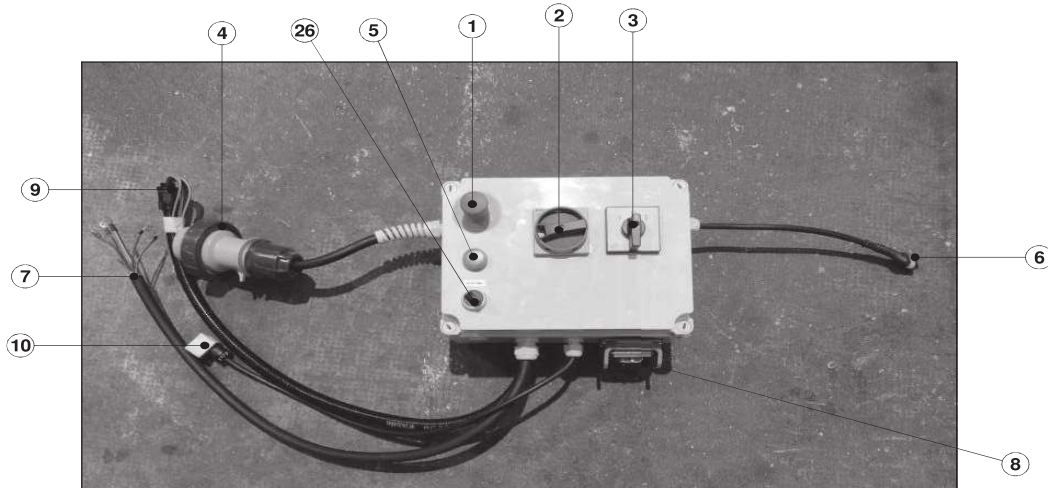


TAV 6.2

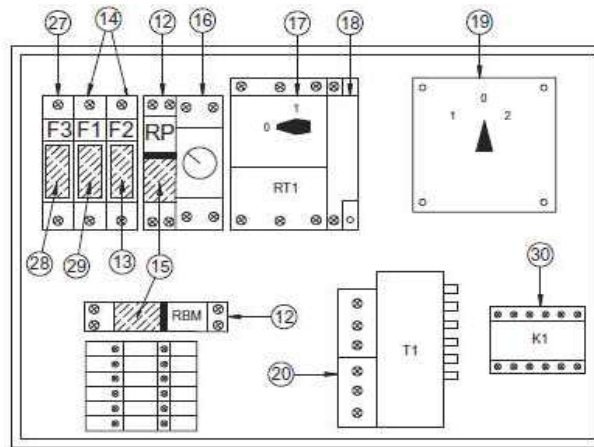
TAV. 6.2 - MINICENTRALINA-MINICENTRALE-MINICONTROL UNIT-MINISTEUREINHET-MINICENTRAL DE CONTROL							
Rif.	Cod.	I	F	GB	D	E	Note
1	3226339	GIUNTO	COUPLEUR	COUPLING	KUPPLUNG	JUNTA	A PENNA"LM"
2	3226340	GIUNTO	COUPLEUR	COUPLING	KUPPLUNG	JUNTA	A PENNA"LP"
3	3226338	ANELLO OR	JOINT OR	O-RING	RUNDRING	JUNTA TÓRICA	4437
4	3226332	KIT POMPA "P" 270	GRUPE POMPE "P" 270	PUMP UNIT "P" 270	BAUGRUPPE PUMPE "P"270	GRUPO BOMBA "P" 270	PHC1-4.3 CM3/G (MOVER 400V 50HZ)
	3226335	KIT POMPA "M"190	GRUPE POMPE "M"190	PUMP UNIT "M"190	BAUGRUPPE PUMPE "M"190	GRUPO BOMBA "M"190	PHC1-3.2 CM3/G (MOVER 230V 50HZ)
4	3230339	KIT POMPA "P" 270	GRUPE POMPE "P" 270	PUMP UNIT "P" 270	BAUGRUPPE PUMPE "P"270	GRUPO BOMBA "P" 270	PHC1-3.8 CM3/G MOVER 380V 60Hz MOVER 220V 60Hz TPH

**QUADRO ELETTRICO - TABLEAU ELECTRIQUE-ELECTRICAL PANEL -
SCHALTTAFEL - CUADRO ELECTRICO**

**MOVER 230V 50HZ: 3226814 MOVER 220V / 60HZ TPH: 3233286
MOVER 400V 50HZ: 3226815 MOVER 380V 60HZ: 3231667**



TAV 7

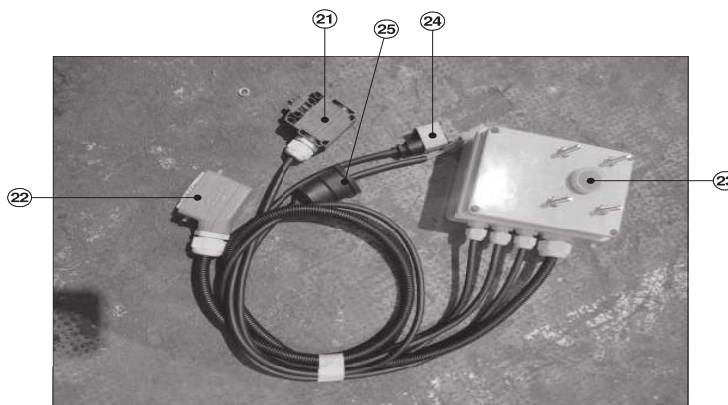


F3 - RBM

SOLO PER:
SEULEMENT:
ONLY FOR:
NUR FÜR: SOLAMENTE:
(MOVER 220V 60HZ TPH)
(MOVER 380V 60HZ)

K1

SOLO PER:
SEULEMENT:
ONLY FOR:
NUR FÜR: SOLAMENTE:
(MOVER 220V 60HZ TPH)



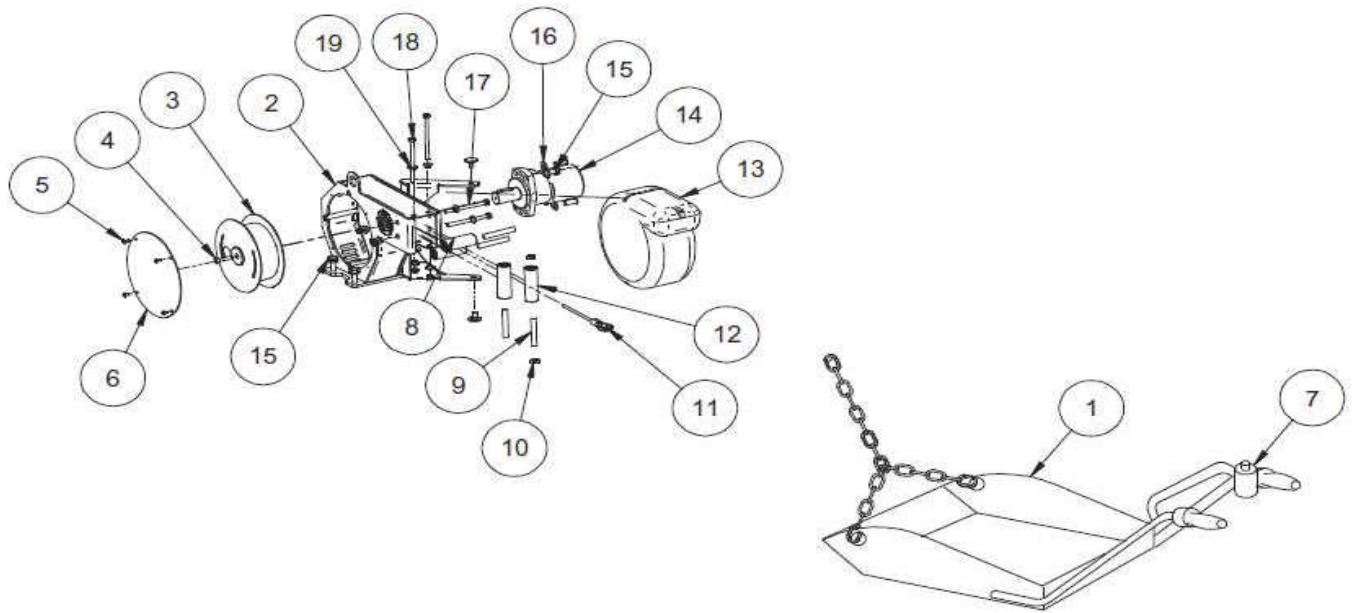
TAV 7

Documentazione senza certificazione CE
Documentation without CE certificate



TAV. 7 - QUADRO ELETTRICO 190/270 - TABLEAU ELECTRIQUE-ELECTRICAL PANEL 190/270 - SCHALTSTAPEL 190/270 - CUADRO ELECTRICO 190/270

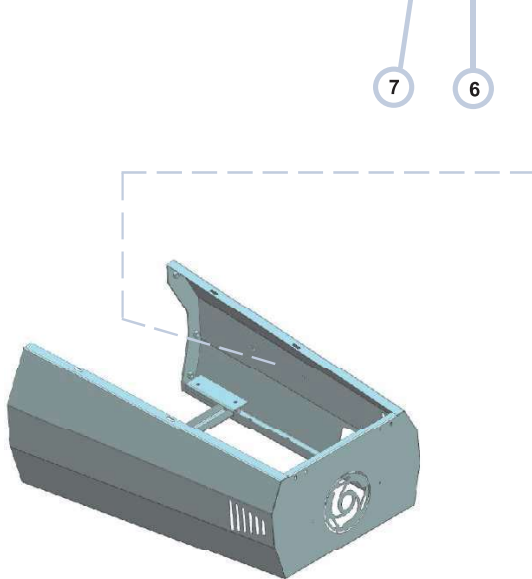
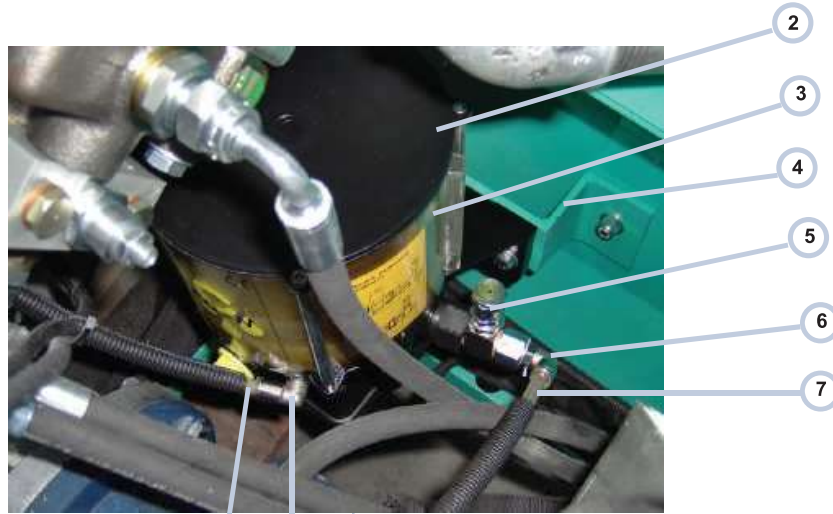
-Rif.	Cod.	I	F	GB	D	E	Note
1	3225237	PULSANTE STOP CON RIARMO COMPLETO	BOUTON URGENGE	EMERGENCY PUSH-BUTTON	NOT-AUS-TASTER	BOTÓN EMERGENCIA	
2	3301781	MANOPOLA PER SALVAMOTORE	CADRAN	GRIP HANDLE	DREHKNOFF	PERILLA	0-1 64X64
3	3226837	MANOPOLA 0-1-2	CADRAN	GRIP HANDLE	DREHKNOFF	PERILLA	1-0-2
4	3226117	SPINA VOLANTE	FICHE VOLANT	LOOSE PLUG	FLIEGENDER STECKER	ENCHUFE VOLANTE	16A 2P+T 220V MOVER 230V/50HZ
	3231649	SPINA VOLANTE	FICHE VOLANT	LOOSE PLUG	FLIEGENDER STECKER	ENCHUFE VOLANTE	32A 3P+T 220V H9 IP67 MOVER 220V 60HZ TPH
	3226346	SPINA VOLANTE	FICHE VOLANT	LOOSE PLUG	FLIEGENDER STECKER	ENCHUFE VOLANTE	32A 3P+T380V IP67 MOVER 400V/50HZ
5	3225241	SPIA BLU COMPLETA + LAMPADA 24V	BLEUE LED COMPLETE+AMPOULE 24V	COMPLETE BLUE LED + LAMP 24V	KOMPLETE BLAU LED + LAMPE 24 V	COMPLETO AZUL LED + LAMPARA 24V	
6	3225728	CONNETTORE FEMMINA. 3 VIE	CONNECTEUR	CONNECTOR	STECKVERBINDEN	CONECTOR	S-SEAL
7	3223906	PRESSACAVO PG13.5 PER CORRUGATO	SERRE CABLE PG13.5	CABLE CLAMP PG.13.5	KABELZWINGE PG.13.5	PRENSACABLE PG.13.5	
8	3226348	CONNETTORE + FRUTTO FEMMINA 6P+T 16A	CONNECTEUR	CONNECTOR	STECKVERBINDEN	CONECTOR	
9	3223917	CORRUGATO CHIUSO	TUYAU	HOSE	SCHLAUCH	MANGUERA	DI 14mm
10	3226347	PRESA ELETTROVALVOLA 2P+T	PRISE ELECTROVALVE 2P+T	SOLENOID PLUG 2P+T	MAGNETVENTILDOSE2P+T	TOM,A ELECTROVALVULA 2P+Y	IN 24VCA OUT 24VCC
11	3226209	ZOCOCCO PER RELE' TEMPORIZZATORE 2 VIE	PORTE-RELAIS	RELAY HOLDER	HOLT-RELAIS	BASE RELE'	
12	3225274	ZOCOCCO PORTA RELE' 2 VIE	PORTE-RELAIS	RELAY HOLDER	HOLT-RELAIS	BASE RELE'	MOVER 380V 60HZ MOVER 220V 60HZ TPH
13	3226322	FUSIBILE 10X38 4A	FUSIBILE	FUSE	SCHMELZBAR	FUSIBILE	10X38 4A
14	3225233	PORTAFUSIBILE	PORTE-FUSIBILE	FUSE HOLDER	HOLT-SCHMEZBAR	BASE FUSIBILE	SEZ.2P 32A 10X38 8A 24VAC 2 VIE
15	3225228	RELE' AUSILIARIO	RELAIS	RELAY	RELAIS	RELE'	MOVER 380V 60HZ MOVER 220V 60HZ TPH
16	3226350	RELE' TEMPORIZZATORE AD INNESTO	RELAIS-TIMER	TEMPORISATEUR RELAY	TAKTGEBER RELAIS	RELE' TEMPORIZADOR	10A 2 VIE 24VAC/DC
17	3301782	MAGNETOTERMICO	MAGNÉOTHERMIQUE	THERMAL SWITCH	MAGNETOTHERMISCHE	MAGNETOTÉRMICO	13-18+ CONT.1NO+1NC MOVER 230-400V 50HZ MOVER 380V 60HZ
	3301785	MAGNETOTERMICO	MAGNÉOTHERMIQUE	THERMAL SWITCH	MAGNETOTHERMISCHE	MAGNETOTÉRMICO	20-25 A MOVER 220V 60HZ TPH
18	3301779	BOBINA DI SGANCIO 24VAC	BOBINE DE FAIRE SORTIR	COIL	SPULE	BOBINA	MOVER 230-400V 50HZ
	3301783	BOBINA DI SGANCIO 230v 50HZ	BOBINE DE FAIRE SORTIR	COIL	SPULE	BOBINA	MOVER 220V 60HZ TPH MOVER 380V 60HZ
19	3226836	INVERTITORE DI MARCIA	INVERSEUR DE MARCHER	MARCH INVERTER	INVERTER VON MARSCH	INVERSOR DE EL MARCHAR	600V/40A 3P
20	3226315	TRASFORMATORE DI SICUREZZA	TRANSFORMATEUR	TRANSFORMER	TRANSFORMATOR	TRANSFORMADOR	100VA 400-230/24V
21	3223813	FINECORSO A PULSANTE	FINE DE COURSE	LIMIT SWITCH	ENDSCHALTER	FINE DE CARRERA	1NO+1NC IP65
22	2284896	CONNETTORE	CONNECTEUR	CONNECTOR	STECKER	CONNECTOR	MASC.6P.HARTING
23	3225239	PULSANTE NERO D.22 + CONTATTO COMPLETO DI CAPPuccio	BOUTON	PUSHBUTTON	TASTER	BOTÓN	
24	3226316	PRESA ELETTROVALVOLA 2P+T	PRISE ELECTROVALVE 2P+T	SOLENOID PLUG 2P+T	MAGNETVENTILDOSE2P+T	TOM,A ELECTROVALVULA 2P+Y	
25	3226173	CAPPuccio IN GOMMA PER PRESSOSTATO	PROTECTION	CAP	PROTEKTION	PROTECCIÓN	GP 600
26	3226835	INTERRUTTORE 2 POSIZIONI+CONTATTI	INTERRUPTEUR 2 POSITIONS+CONTACTS	2 POSITION SWITCH+CONTACTS	SCHALTER 2 STEEL.+KONTAKTE	INTERRUPTOR 2POSICIONES+CONTACTOS	
27	3230334	PORTAFUSIBILE	PORTE-FUSIBILE	FUSE HOLDER	HOLT-SCHMEZBAR	BASE FUSIBILE	1P 6.3x32 1A MOVER 220V 60HZ TPH
	3227742	PORTAFUSIBILE	PORTE-FUSIBILE	FUSE HOLDER	HOLT-SCHMEZBAR	BASE FUSIBILE	1P 10X38 32A MOVER 380 60HZ 10X38 2A
28	3230335	FUSIBILE	FUSIBILE	FUSE	SCHMELZBAR	FUSIBILE	MOVER 220V 60HZ TPH
	3227783	FUSIBILE	FUSIBILE	FUSE	SCHMELZBAR	FUSIBILE	6.3x32 1A 500V MOVER 380 60HZ 10X38 2A
29	3230335	FUSIBILE 10X38 2A	FUSIBILE	FUSE	SCHMELZBAR	FUSIBILE	MOVER 230-400V 50HZ
30	3200133	CONTATTORE	CONTACTEUR	CONTACTOR	SCHÜTZ	CONTACTOR	MOVER 220V 60HZ TPH



TAV 8

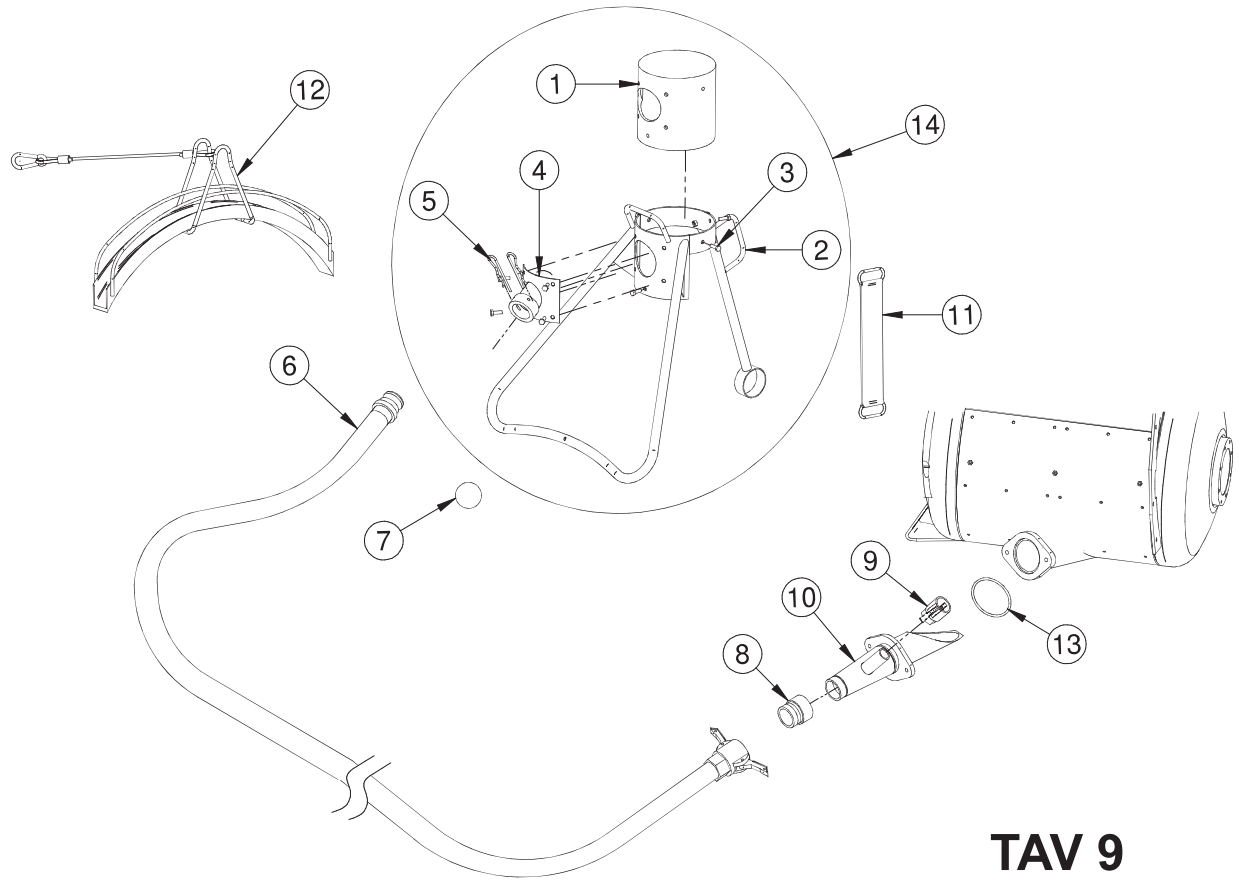
TAV.8 STRUTTURA AVVOLGITORE E PALA RASCHIANTE COD.1107057(MOVER 190E/270E); COD.1107058(MOVER 270D)							
Rif.	Cod.	I	F	GB	D	E	Note
1	3223935	BADILE	PELLE	SHOVEL	SCHAUFEL	PALA	
2	3223875	TELAIO SUPPORTO TAMBURO	CHÂSSIS SUPPORT TAMBOUR	SUPPORT FRAME DRUM	HALTERUNGSRAHMEN TROMMEL	BASTIDOR SOPORTE TAMBOR	
3	3223874	TAMBURO CORDA	TAMBOUR CORDE	ROPE DRUM	SEILTROMMEL	TAMBOR CUERDA	
4	2222530	VITE	VIS	SCREW	SCHRAUBE	TORNILLO	TCEI 5931 8x35 Z
5	1221998	VITE	VIS	SCREW	SCHRAUBE	TORNILLO	TE 8.8 5739 5x10 Z
6	3223878	COPERCHIO	COUVERCLE	COVER	DECKEL	TAPA	
7	2281900	PULSANTE	BOUTON	PUSHBUTTON	SCHALTER	PULSADOR	VECCHIO - VIEUX OLD - ALT - VIEJO
7	3227711	PULSANTE	BOUTON	PUSHBUTTON	SCHALTER	PULSADOR	NUOVO - NOUVEAU NEW - NEU - NUEVO
8	3223886	RULLO ORIZZONTALE	ROULEAU HORIZONTAL	HORIZONTAL ROLLER	WAAGRECHTE WALZE	RODILLO HORIZONTAL	
9	3224735	DISTANZIALE	ENTRETOISE	SPACER	ABSTANDHALTER	DISTANCIADOR	
10	3204945	CUSCINETTO	PALIER	BEARING	LAGER	COJINETE	
11	3225167	FUNE	CÂBLE	ROPE	SEIL	CABLE	
12	3223885	RULLO VERTICALE	ROULEAU VERTICAL	VERTICAL ROLLER	SENKRECHTE WALZE	RODILLO VERTICAL	
13	3223936	AVVOLGICAVO	ENROULEUR	CABLE WINDER	KABELROLLE	ENROLLADOR DE CABLE	
14	3223892 3223893	MOTORE 190E/270E MOTORE 270D	MOTEUR 190E/270E MOTEUR 270D	ENGINE 190E/270E ENGINE 270D	MOTOR 190E/270E MOTOR 270D	MOTOR 190E/270E MOTOR 270D	
15	2222181	VITE	VIS	SCREW	SCHRAUBE	TORNILLO	TE 8.8 5739 12x30 Z
16	2224380	ROSETTA	RONDELLE	WASHER	UNTERLEGSCHIEBE	ARANDELA	
17	2222068	VITE	VIS	SCREW	SCHRAUBE	TORNILLO	TE 5737 8x110 Z
18	3206601	VITE	VIS	SCREW	SCHRAUBE	TORNILLO	
19	3223887	BOCCOLA	DOUILLE	BUSHING	BUCHSE	CASQUILLO	

1107095



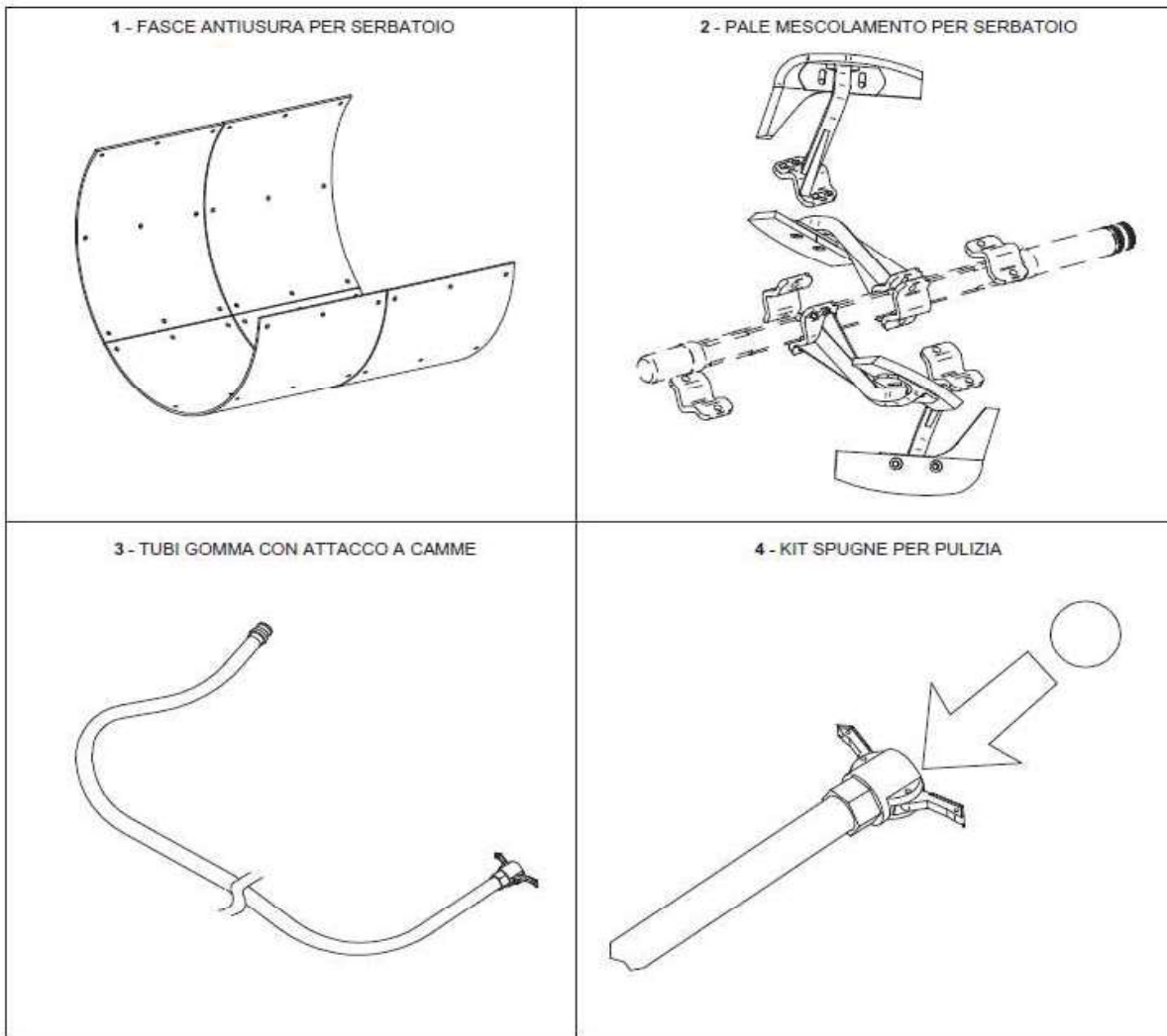
TAV 8.1

TAV. 8.1 1107095 KIT INGRASSATORE AUTOMATICO - KIT GRAISSEUR - KIT GREASER - BAUSATZ SCHNIERER - KIT ENGRASADOR							
Rif.	Cod.	I	F	GB	D	E	Note
1	3226831	ELETTROPOMPA	ÉLECTRIQUE POMPE	ELECTRIC PUMP	ELEKTTOOPTISCH PUMPE	ELECTROPTICOBOMBA	
2	3226726	COPERCHIO	COUVERCLE	COVER	DECKEL	TAPA	
3	3226839	SERBATOIO	RÉSERVOIR	TANK	MISCHBEHALTER	DEPOSITO	1Kg
4	3226834	STAFFA	ETRIER	BRACKET	BUGEL	SOPORTE	
5	3226724	POMPANTE	PISTON	PISTON	HEFTERZUFUHR	DESILAZDOR	
6	3224345	RACCORDO ARIA	RACCORD AIR	CONNECTOR AIR	ANSCHLUSS LUFT	RACOR AIRE	1/4" M.90
7	1272701	TUBO ARIA RILSAN 8/6	TUYAU AIR RILSAN 8/6	HOSE AIR RILSAN 8/6	SCHLAUCH LUFT RILSAN 8/6	TUBO AIRE RILSAN 8/6	5 Mt



TAV 9

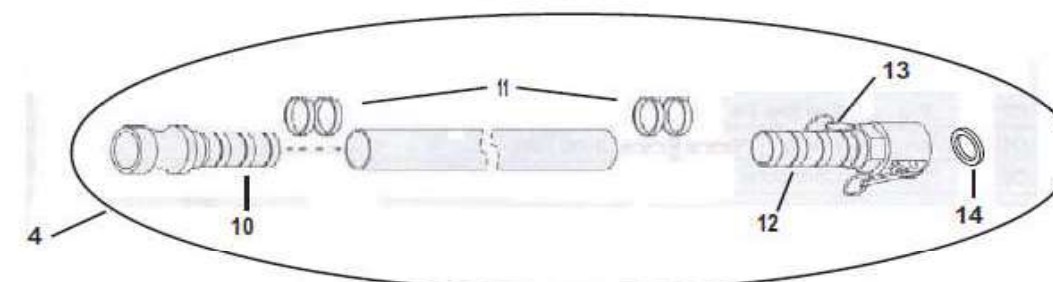
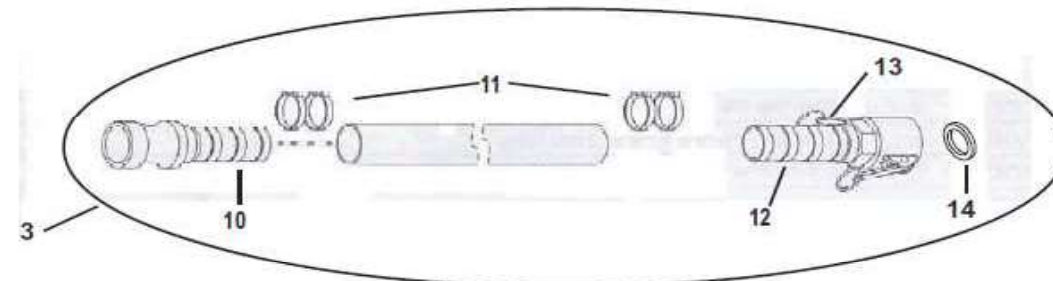
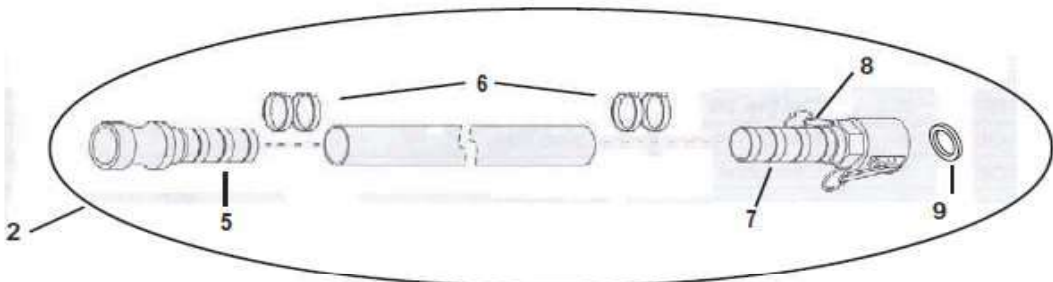
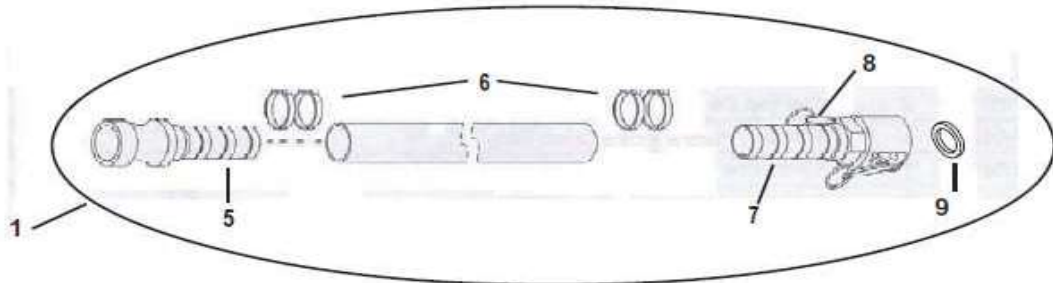
TAV.9 KIT TUBAZIONI - COD.1107051 (D.50) ; COD.1107050 (D.60) (MOVER 190E/270E/270D)							
Rif.	Cod.	I	F	GB	D	E	Not
1	3223876	TUBO	TUYAU	PIPE	SCHLAUCH	MANGUERA	D.250x250
2	3223860	TELAIO	CHÂSSIS	FRAME	RAHMEN	BASTIDOR	
3	2222146	VITE	VIS	SCREW	SCHRAUBE	TORNILLO	TE 8.8 5739 10x30 Z
4	3223862 3223863	TUBO 2" TUBO 2"1/2	TUYAU 2" TUYAU 2"1/2	PIPE 2" PIPE 2"1/2	SCHLAUCH 2" SCHLAUCH 2"1/2	MANGUERA 2" MANGUERA 2 1/2"	
5	3223903	COPPIGLIA A MOLLA	GOUPILLE A RESSORT	SPLIT PIN	FEDERSPLINT	PASADOR CON MUELLE	
6	3223929 3223930 3223931 3223932	TUBO TRASPORTO MATERIALE	TUYAU TRANSPORT MATÉRIEL	TRANSPORT PIPE MATERIAL	MATERIAL- FÖRDERLEITUNG	MANGUERA TRAN- SPORTE MATERIAL	L=10mt 2" M.F L=20mt 2" M.F L=10mt 2" M. 1/2F. L=20mt 2" M. 1/2F.
7	3223934	SPUGNA	ÉPONGE	SPONGE	SCHWAMM	ESPONJA	D.70
8	3223818 3223819	ATTACCO A CAMME 2" ATTACCO A CAMME 2"1/2	ACCOUPEMENT PAR CAMES 2" ACCOUPEMENT PAR CAMES 2"1/2	CAM-LOCK COUPLING 2" CAM-LOCK COUPLING 2"1/2	NOCKENANSCHLUSS 2" NOCKENAN- SCHLUSS 2"1/2	RACOR CAMLOCK 2" RACOR CAMLOCK 2"1/2	DN50 M.F GAS DN60 M.F GAS
9	3223704	ATTACCO A CAMME	ACCOUPEMENT PAR CAMES	CAM-LOCK COUPLING	NOCKENANSCHLUSS	RACOR TIPO CAMLOCK	DN35 F. 1-1/4" F.
10	3234411	COLLETTORE CONICO	COLLECTEUR CONIQUE	CONICAL MANIFOLD	SAMMELLEITUNG KONI- SCHEN	COLECTOR CONICO	
	3223807	COLLETTORE 2"	COLLECTEUR 2"	MANIFOLD 2"	SAMMELLEITUNG 2"	COLECTOR 2"	
11	3223926	FASCIA REGGITUBO	COLLIER PORTE-TUYAU	PIPE HOLDER BAND	SCHLAUCHSCHELLE	ABRAZADERA MAN- GUERA	
12	3223910	REGGITUBO	PORTE-TUYAU	PIPE HOLDER	SCHLAUCHHALTER	SOPORTE MANGUERA	
13	3225169	ANELLO OR	JOINT OR	O-RING	RUNDRING	JUNTA TÓRICA	8-4537 D.INTERNO 136.10 SEZIONE 3.53
14	3223897	TREPPIEDI COMPLETO	TREPIED	TRIPOD	STATIV	TRIPODE	ATTACCO 2" 1/2



TAV 10

TAV. 10 ACCESSORI-ACCESSORIES							
Rif.	Cod.	I	F	GB	D	E	Note
1	1107059 1107212	KIT FASCE ANTIUSURA 190 KIT FASCE ANTIUSURA 270	KIT COLLIERS ANTI-USURE 190 KIT COLLIERS ANTI-USURE 270	ANTIWEAR BAND KIT 190 ANTIWEAR BAND KIT 270	SATZ UMMANTELUNGEN 190 (VER-SCHLEISSSCHUTZ) SATZ UMMANTELUNGEN 270 (VER-SCHLEISSSCHUTZ)	KIT PLACAS ANTI-DESGASTE 190 KIT PLACAS ANTI-DESGASTE 270	
2	1107061 1107062	KIT PALE MESCOLAMENTO 190 KIT PALE MESCOLAMENTO 270	KIT PALES MALAXEUSES 190 KIT PALES MALAXEUSES 270	MIXING BLADE KIT 190 MIXING BLADE KIT 270	SATZ MISCHSCHAU-FELN 190 SATZ MISCHSCHAU-FELN 270	KIT PALAS MEZCLADORAS 190 KIT PALAS MEZCLADORAS 270	
3	1107533 1107534 1107535 1107536	TUBO GOMMA CON ATTACCO A CAMME	TUYAU CAOUTCHOUC AVEC RACCORD A CAMES	RUBBER HOSE WITH CAM-LOCK COUPLING	GUMMISCHLAUCH MIT NOCKENANSCHLUSS	MANGUERA CON RACOR	10mt D.50 20mt D.50 10mt D.60 20mt D.60
4	1107521 1107522	KIT 10 P.ZZI SPUGNA PER PULIZIA TUBO	KIT 10 UNITÉS ÉPONGE DE LAVAGE TUYAU	KIT 10 PCS SPONGE FOR PIPE CLEANING	SATZ 10 SCHWÄMME F. SCHLAUCHREINIGUNG	LOTE 10 ESPONJAS PARA LIMPIAR MANGUERAS	D.50 D.60
5	1107057 1107058	KIT PALETTA RASCHIANTE	KIT SCRAPETTE	SCRAPING SHOVEL KIT	SATZ SCHIEBERSCHAU-FEL	KIT PALETA RASCADORA	190/270 (vedi FIG.11)
6	1107050 1107051	KIT COMPLETO TUBAZIONI	KIT COMPLET TUYAUX	COMPLETE PIPING KIT	KOMPLETTER SATZ SCHLAUCHLEITUNGEN	KIT MANGUERAS COMPLETO	190//270 (vedi FIG.14)

**TUBI MATERIALE CON ATTACCHI A CAMME - TUYAU PRODUIT AVEC
RACCORDS À CAMES - MATERIAL HOSES WITH CAM COUPLINGS -
TUBOS MATERIAL CON RACORES TIPO CAMLOCK -
MATERIALFÖRDERLEITUNGEN MIT NOCKENANSHL.**



TAV-10.1

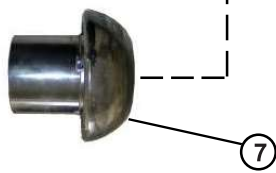
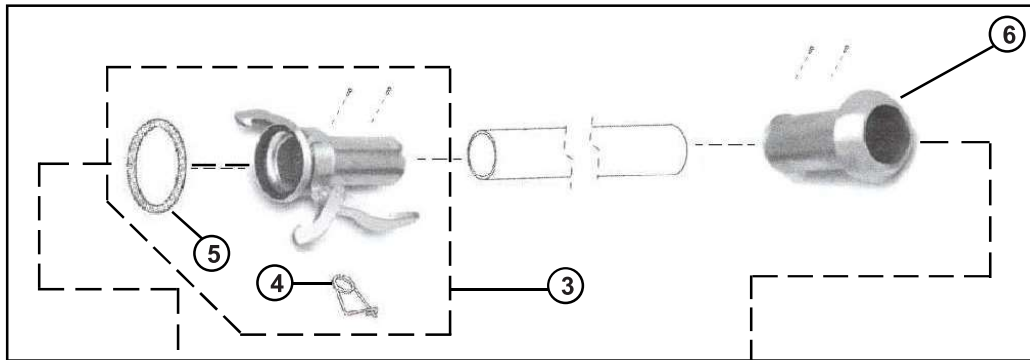


TUBI MATERIALE - TUYAU PRODUIT - MATERIAL HOSES - TUBOS MATERIAL - MATERIALFORDERLEITUNGEN							
Rif.	Cod.	I	F	GB	D	E	Note
1	1107536	TUBO 20 Mt PORTAMATERIALE D60 CON ATTACCHI A CAMME	TUYAU 20 M EMBOUT DE TUYAU PRODUIT D60 AVEC RACCORDS A' CAMES	20 Mt MATERIAL CARRIER HOSE D60 WITH CAM COUPLINGS	MATERIALFORDERLEITUNG 20 M D60 MIT NOCKENANSCHL	TUBO PORTAMATERIALE 20 M D60 CON RACCORES TIPO CAMLOCK	
2	1107535	TUBO 10 Mt PORTAMATERIALE D60 CON ATTACCHI A CAMME	TUYAU 10 M EMBOUT DE TUYAU PRODUIT D60 AVEC RACCORDS A' CAMES	10 Mt MATERIAL CARRIER HOSE D60 WITH CAM COUPLINGS	MATERIALFORDERLEITUNG 10 M D60 MIT NOCKENANSCHL	TUBO PORTAMATERIALE 10 M D60 CON RACCORES TIPO CAMLOCK	
3	1107534	TUBO 20 Mt PORTAMATERIALE D50 CON ATTACCHI A CAMME	TUYAU 20 M EMBOUT DE TUYAU PRODUIT D50 AVEC RACCORDS A' CAMES	20 Mt MATERIAL CARRIER HOSE D50 WITH CAM COUPLINGS	MATERIALFORDERLEITUNG 20 M D50 MIT NOCKENANSCHL	TUBO PORTAMATERIALE 20 M D50 CON RACCORES TIPO CAMLOCK	
4	1107533	TUBO 10 Mt PORTAMATERIALE D50 CON ATTACCHI A CAMME	TUYAU 10 M EMBOUT DE TUYAU PRODUIT D50 AVEC RACCORDS A' CAMES	10 Mt MATERIAL CARRIER HOSE D50 WITH CAM COUPLINGS	MATERIALFORDERLEITUNG 10 M D50 MIT NOCKENANSCHL	TUBO PORTAMATERIALE 10 M D50 CON RACCORES TIPO CAMLOCK	
5	3225931	RACCORDO KAMLOCK A FASCETTARE DN 65M	RACCORD KAMLOCK A' MONTER AVEC COLLIER DE SERRAGE DN 65M	KAMLOCK COUPLING FOR CLAMPING DN 65M	KAMLOCKKUPPLING DN 65M	EMPALME CAMLOCK A FIJAR CON ABRAZADERA DN 65M	DN65
6	3225945	MORSETTO STRINGITUBO 74-79	SERRES A' TUYAU 74-79	HOSE CLAMP 74-79	KLEMME 74-79	MORDAZA APRIETATUBO 74-79	74-79
7	3225932	RACCORDO KAMLOCK A FASCETTARE DN 65F	RACCORD KAMLOCK A' MONTER AVEC COLLIER DE SERRAGE DN 65F	KAMLOCK COUPLING FOR CLAMPING DN 65F	KAMLOCKKUPPLING DN 65F	EMPALME CAMLOCK A FIJAR CON ABRAZADERA DN 65F	DN65
8	3226466	LEVA	LEVIER	LEVER	HEBEL	PALANCA	DN65
9	3225891	GUARNIZIONE ATTACCO A CAMME DN 65	JOINT DE RACCORD A' CAMES DN 65	SEAL CAM COUPLING DN65	DICHTUNG F. NOCKENANSCHLUSS DN65	GUARNICION RACOR TIPO CAMLOCK DN65	DN65
10	3225937	RACCORDO KAMLOCK A FASCETTARE DN 50M	RACCORD KAMLOCK A' MONTER AVEC COLLIER DE SERRAGE DN 50M	KAMLOCK COUPLING FOR CLAMPING DN 50M	KAMLOCKKUPPLING DN 50M	EMPALME CAMLOCK A FIJAR CON ABRAZADERA DN 50M	DN50
11	3225944	MORSETTO STRINGITUBO 60-76	SERRES A' TUYAU 60-76	HOSE CLAMP 60-76	KLEMME 60-76	MORDAZA APRIETATUBO 60-76	60-76
12	3225938	RACCORDO KAMLOCK A FASCETTARE DN 50F	RACCORD KAMLOCK A' MONTER AVEC COLLIER DE SERRAGE DN 50F	KAMLOCK COUPLING FOR CLAMPING DN 50F	KAMLOCKKUPPLING DN 50F	EMPALME CAMLOCK A FIJAR CON ABRAZADERA DN 50F	DN50
13	3224498	LEVA	LEVIER	LEVER	HEBEL	PALANCA	DN 25-35-50
14	3224499	GUARNIZIONE ATTACCO A CAMME DN 50	JOINT DE RACCORD A' CAMES DN 50	SEAL CAM COUPLING DN50	DICHTUNG F. NOCKENANSCHLUSS DN50	GUARNICION RACOR TIPO CAMLOCK DN50	DN50

Documentazione senza certificazione CE
Documentation without CE certificate

1

1107052 KIT TUBAZIONI 30MT (20+10MT) D.65 ATTACCHI CARDAN PERROT



2-1

2-2

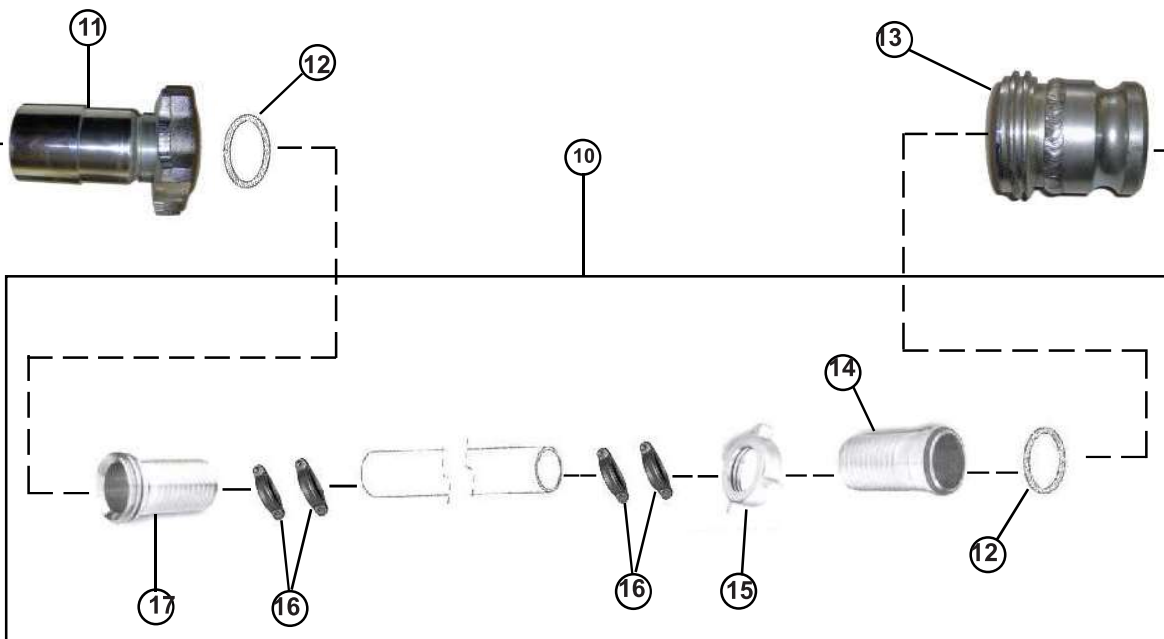
8

5

4



1107053 KIT TUBAZIONI 40 MT (13.30MTX3) D.60 ATTACCHI FILETTO TRAPEZIODIALE



11

12

10

13

17

16

16

15

14

12

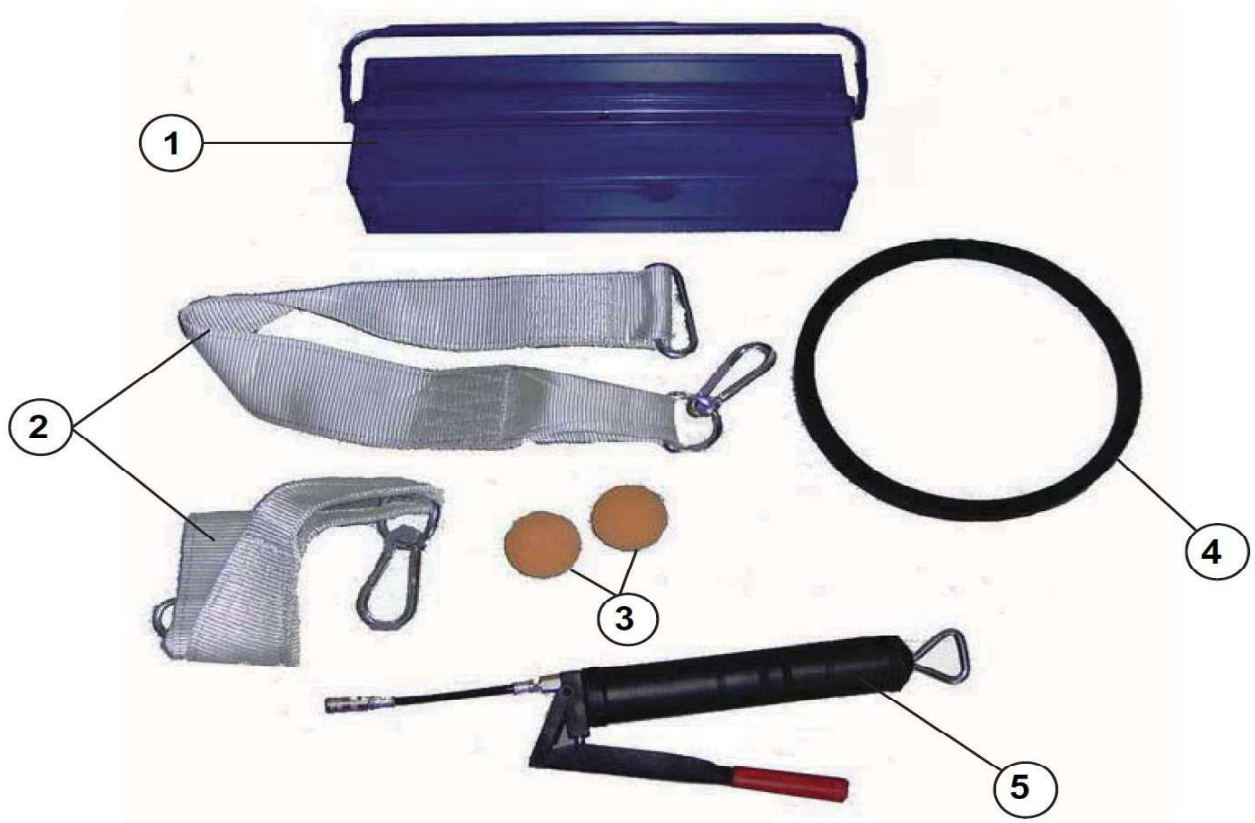
TAV-10.2

Documentazione senza certificazione CE
Documentation without CE certificate



TAV- 10.2 TUBI MATERIALE - TUYAU PRODUIT - MATERIAL HOSES - TUBOS MATERIAL - MATERIALFORDERLEITUNGEN							
Rif.	Cod.	I	F	GB	D	E	Note
1	1107052	KIT TUBI PORTAMATERIALE 30MT D.65 CON ATTACCHI CARDAN PERROT	KIT TUYAU MATÉRIEL 30M D65 AVEC RACCORDS CARDAN PERROT	KIT 30M MATERIAL CARRIER HOSE D65 WITH CARDAN PERROT COUPLINGS	KIT MATERIALFORDERLEITUNG 30M D65 MIT ANSCHLUSSTUCK CARDAN PERROT	KIT TUBO PORTAMATERIALE 30M D65 CON RACORES TIPO CARDAN PERROT	30Mt (N°1-20Mt+N°1-10Mt)
2-1	110796	TUBO 10 Mt PORTAMATERIALE D65x84 CON ATTACCHI CARDAN PERROT M.F DN65	TUYAU 10 M EMBOUT DE TUYAU PRODUIT D65x84 AVEC RACCORDS CARDAN PERROT M.F DN65	10 Mt MATERIAL CARRIER HOSE D65x84 WITH CARDAN PERROT COUPLINGS M.F DN65	MATERIALFORDERLEITUNG 10 M D65x84 MIT CARDAN PERROT ANSCHLUSSTUCK M.F DN65	TUBO PORTAMATERIALE 10 M D65x84 CON RACORES TIPO CARDAN PERROT M.F DN65	10 Mt
2-2	1107097	TUBO 20 Mt PORTAMATERIALE D65x84 CON ATTACCHI CARDAN PERROT M.F DN65	TUYAU 20 M EMBOUT DE TUYAU PRODUIT D65x84 AVEC RACCORDS CARDAN PERROT M.F DN65	20 Mt MATERIAL CARRIER HOSE D65x84 WITH CARDAN PERROT COUPLINGS M.F DN65	MATERIALFORDERLEITUNG 20 M D65x84 MIT CARDAN PERROT ANSCHLUSSTUCK M.F DN65	TUBO PORTAMATERIALE 20 M D65x84 CON RACORES TIPO CARDAN PERROT M.F DN65	20Mt
3	3227222	RACCORDO CARDAN PERROT D89 F	RACCORD CARDAN PERROT D89 F	CARDAN PERROT COUPLING D89 F	ANSCHLUSSTUCK CARDAN PERROT D89 F	RACOR TIPO CARDAN PERROT D89 F	D89 F
4	3227223	SPINA DI SICUREZZA	GOUJON DE SÉCURITÉ	SAFETY PIN	STIFT VON SICHERHEIT	CHAVETA DE SEGURIDAD	
5	3225954	GUARNIZIONE PER RACCORDO CARDAN PERROT D89	JOINT DE RACCORD CARDAN PERROT D89	SEAL D89 CARDAN PERROT COUPLING	DICHTUNG ANSCHLUSSTUCK CARDAN PERROT D89	GUARNICION RACOR TIPO CARDAN PERROT D89	D89
6	3227224	RACCORDO CARDAN PERROT D89M	RACCORD CARDAN PERROT D89 M	CARDAN PERROT COUPLING D89 M	ANSCHLUSSTUCK CARDAN PERROT D89 M	RACOR TIPO CARDAN PERROT D89 M	D89 M
7	3225949	RACCORDO CARDAN PERROT M D89 F 2 1/2"	RACCORD CARDAN PERROT M D89 F 2 1/2"	CARDAN PERROT COUPLING M D89 F 2 1/2"	ANSCHLUSSTUCK CARDAN PERROT M D89 F 2 1/2"	RACOR TIPO CARDAN PERROT M D89 F 2 1/2"	D89
8	3225948	RIDUZIONE KAMLOCK M DN 65 CARDAN PERROT F D89	RéDUCTION KAMLOCK M DN 65 CARDAN PERROT F D89	REDUCTION KAMLOCK M DN65 CARDAN PERROT F D89	REDUZIERSTUCK KAMLOCK M DN65 CARDAN PERROT F D89	REDUCIDO KAMLOCK M DN65 CARDAN PERROT F D 89	
9	1107053	KIT TUBI PORTAMATERIALE 40MT D60 CON ATTACCHI FILETTATI	KIT TUYAU MATÉRIEL 40M D60 AVEC RACCORDS FILETÉ	KIT 40M MATERIAL CARRIER HOSE D60 WITH THREADED COUPLINGS	KIT MATERIALFORDERLEITUNG 40 M D60 MIT ANSCHLUSSTUCK VERLEGT	KIT TUBO PORTAMATERIALE 40M D60 CON RACORES TIPO ROSCADO	40Mt (13.3Mt XN°3)
10	1107098	TUBO 13.3 Mt PORTAMATERIALE D60x79 CON ATTACCHI FILETTATI M.F	TUYAU 13.3 M EMBOUT DE TUYAU PRODUIT D60x79 AVEC RACCORDS FILETÉ M.F	13.3 Mt MATERIAL CARRIER HOSE D60x79 WITH THREADED COUPLINGS M.F	MATERIALFORDERLEITUNG 13.3 M D60x79 MIT VERLEGT ANSCHLUSSTUCK M.F	TUBO PORTAMATERIALE 13.3 M D60x79 CON RACORES TIPO ROSCADO M.F	13.3Mt
11	3225950	RIDUZIONE KAMLOCK M DN 65 FILETTO TRAPEZOIDALE DN60	RéDUCTION KAMLOCK M DN 65 FILETÉ M DN 60	REDUCTION KAMLOCK M DN65 THREADED DN60	REDUZIERSTUCK KAMLOCK M DN65 VERLEGT DN60	REDUCIDO KAMLOCK M DN65 ROSCADO DN60	
12	3225953	GUARNIZIONE PER RACCORDO FILETTATO	JOINT DE RACCORD FILETÉ	SEAL THREADED COUPLING	DICHTUNG VERLEGT ANSCHLUSSTUCK C	GUARNICION RACOR ROSCADO	
13	3225946	RIDUZIONE FILETTO TRAPEZOIDALE F DN60 FILETTO F.2-1/2"	RéDUCTION FILETÉ F DN 60- F.2-1/2"	THREADED REDUCTION F. DN60-F.2-1/2"	REDUZIERSTUCK VERLEGT F.DN60- F.2-1/2"	REDUCIDO ROSCADO F.DN60-F.2-1/2"	
14	3227225	RACCORDO A FASCETTARE DN60 FILETTATO F.	RACCORD A' MONTER AVEC COLLIER DE SERRAGE DN60 FILETÉ F.	F. THREADED COUPLING FOR CLAMPING DN60	KUPPLUNG DN60 VERLEGT F.	EMPALME A FIJAR CON ABRAZADERA DN60 ROSCADO F.	DN 60 F.
15	3227226	GIRELLA FILETTO TRAPEZOIDALE	COLLIER DE SERRAGE FILETÉ	THREADED LOCKRING	NUTMUTTER VERLEGT	ABRAZADERA ROSCADO	
16	3225945	MORSETTO STRINGITUBO 74-79	SERRES Ai TUYAU 74-79	HOSE CLAMP 74-79	KLEMM 74-79	MORDAZA APRIETATUBO 74-79	74-79
17	3227227	RACCORDO A FASCETTARE DN60 FILETTATO M	RACCORD A' MONTER AVEC COLLIER DE SERRAGE DN60 FILETÉ M	M THREADED COUPLING FOR CLAMPING DN60	KUPPLUNG DN60 VERLEGT M	EMPALME A FIJAR CON ABRAZADERA DN60 ROSCADO M	DN 60M.

Documentazione senza certificazione CE
Documentation without CE certificate



TAV 11

TAV. 11 - CASSETTA ATTREZZI - CAISSETTE TU EQUIPES - TOOL BOX - KASSETTE WERKZEUGE - HERRAMIENTAS DEL CASSETTE							
Rif.	Cod.	I	F	GB	D	E	Note
1	3224102	CASSETTA ATTREZZI	CAISSETTE TU ÉQUIPES	TOOL BOX	KASSETTE WERKZEUGE	HERRAMIENTAS DEL CASSETTE	
2	3223926	FASCIA REGGITUBO	COLLIER PORTE-TUYAU	PIPE HOLDER BAND	SCHLAUCHSCHELLE	ABRAZADERA MANGUERA	
3	3223934	SPUGNA DI LAVAGGIO D70	ÉPONGE DE LAVAGE D70	WASHING SPONGED D70	SCHWAMM D70	ESPONJA DE LAVADO D70	
4	3223779	GUARNIZIONE BOCCA-PORTO	JOINT BOUCHE DE SORTIE	SEALT HATCH	DICHTUNG DECKEL	GUARNICION BOCA DEL DEPOSITO	
5	3224858	POMPA GRASSO	POMPE GRAS	GREASE PUMP	PUMPE DICK	BOMBA GRASO	